

發明名稱 :單板雙頻式天線及具有該天線之無線網路裝置  
專利號 :M335808  
公告日 :20080701  
申請號 :0097201038  
申請日 :20080117  
申請人 :友勁科技股份有限公司 CAMEO COMMUNICATIONS, INC.  
發明人 :吳榮泰;陳錦波

摘要:

一種適用於無線網路裝置上的單板雙頻式天線，包括有：一基座體、一接地體、一輻射體以及一訊號體。基座體結合於無線網路裝置上。接地體一端連接於基座體且係自基座體起向上延伸一高度。訊號體大體上與輻射體、接地體及基座體均分別相垂直。訊號體上側具有一連接邊其連接於輻射體上、且其下端設有一饋入端點，使訊號體大體上呈現一上寬下窄之倒立三角結構。輻射體更包括有一第一輻射部與一第二輻射部。第一輻射部係自接地體之上端起沿著訊號體之連接邊而延伸一第一長度，且第二輻射部係由第一輻射部遠離接地體之端起以曲折方式延伸一第二長度。其中，該第一與第二輻射部之不同延伸長度提供了兩個不同的無線通訊頻帶，而倒立三角結構之訊號體則可提高操作頻寬。

申請專利範圍:

1.一種單板雙頻式天線，包括有：

一基座體；

一接地體，其一端係連接於該基座體，且自該基座體起向上延伸一預定高度；

一輻射體，其一端係連接於該接地體遠離基座體之一上端；該輻射體大體上與基座體相平行；以及

一訊號體，其具有一連接邊係連接於該輻射體之上，該訊號體大體上係與輻射體、接地體及基座體均分別相垂直，且於訊號體遠離輻射體之端設有一饋入端點；

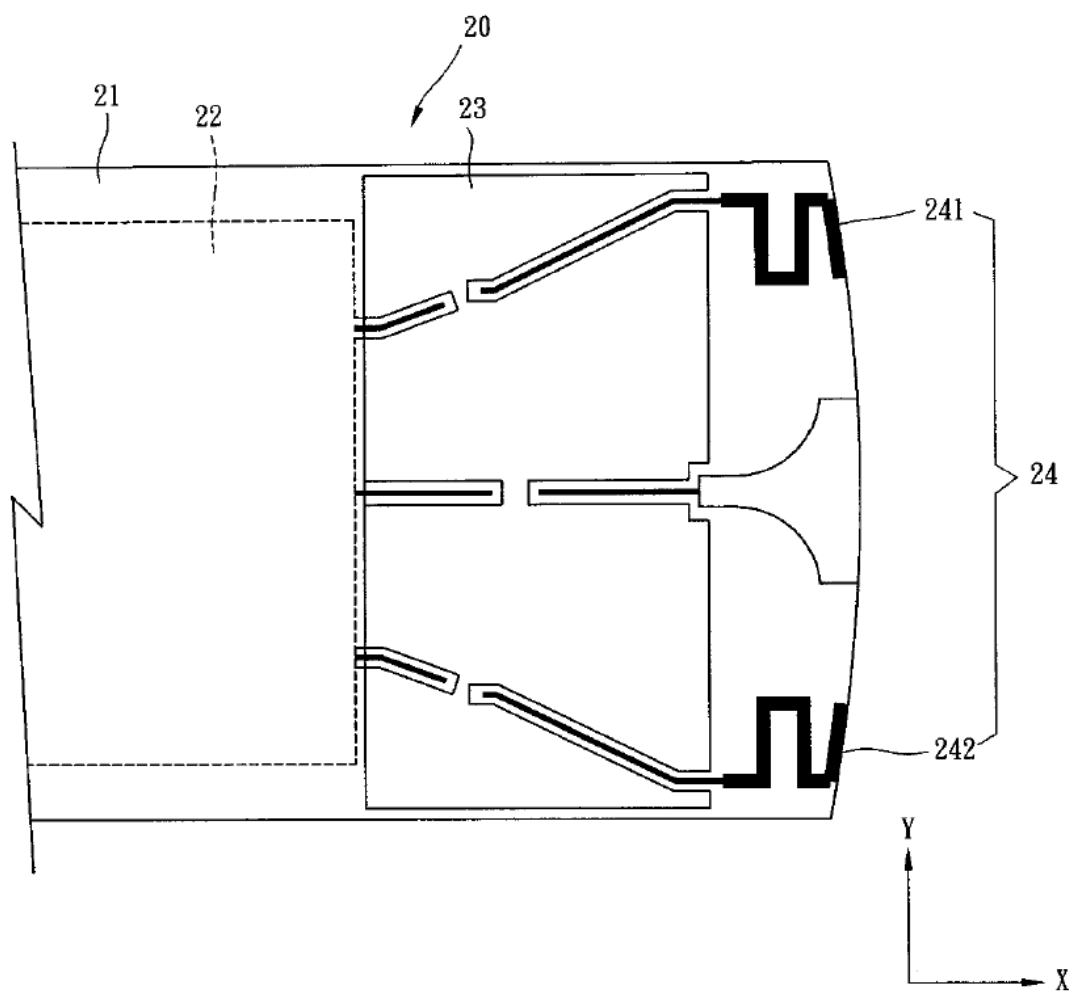
其中，該輻射體更包括有一第一輻射部與一第二輻射部，該第一輻射部係自接地體之該上端起沿著訊號體之該連接邊而延伸一第一長度，且第二輻射部係由第一輻射部遠離接地體之端起以曲折方式延伸一第二長度。

2.如申請專利範圍第 1 項所述之單板雙頻式天線，其中，該單板雙頻式天線係為具有導電性之金屬薄片以一體沖壓成型所構成之單一立體元件。

3.如申請專利範圍第 1 項所述之單板雙頻式天線，其中，該訊號體和輻射體相連接之該連接邊的寬度係大於訊號體遠離輻射體之端的寬度，而使訊號體大體上呈現一上寬下窄之倒立三角結構。

4.如申請專利範圍第 1 項所述之單板雙頻式天線，其中，該輻射體於垂直方向的投影係大體上被基座體所涵蓋，且於基座體對應於該饋入端點的位置處係設有一切口，而使饋入端點可延伸至基座體下方且不會和基座體接觸。

5.如申請專利範圍第 1 項所述之單板雙頻式天線，其中，至少於該基座體與接地體相連接之處附近係設有一接點以供電性連接於一無線網路裝置之一接地部(ground)。



發明名稱 :雙頻天線  
專利號 :M335809  
公告日 :20080701  
申請號 :0097201749  
申請日 :20080125  
申請人 :正崙精密工業股份有限公司 CHENG UEI PRECISION INDUSTRY CO., LTD.  
發明人 :蔡永志;蕭嵐庸;施凱;吳裕源

摘要:

本創作公開一種雙頻天線，其包括一饋入部，該饋入部一端設有一饋入點，另一端向下垂直彎折延伸形成一連接部，連接部一側緣延伸形成一第一輻射部，連接部之相對的另一側緣延伸形成一第一延伸部，第一延伸部的上邊緣的自由端向內垂直彎折延伸形成一第二延伸部，第一延伸部及第二延伸部構成一第二輻射部，第二延伸部之自由端垂直彎折延伸形成一接地板，接地板上設有一接地點。本創作藉由上述之構造佈置，可達成收發涵蓋 WiMAX 協定之 2.3~2.7GHz 和 3.3~3.8GHz 的頻帶區域的雙頻天線。

申請專利範圍:

1.一種雙頻天線，包括：

一饋入部，其一端設有一饋入點；

一連接部，係饋入部之遠離饋入點的一端向下垂直彎折延伸形成；

一第一輻射部，係連接部一側緣延伸形成；

一第二輻射部，包括一第一延伸部和一第二延伸部，第一延伸部係連接部之與延伸有第一輻射部的一側緣相對的另一側緣延伸形成，第二延伸部係第一延伸部的上邊緣的自由端向內垂直彎折延伸形成；及

一接地板，係第二延伸部之自由端垂直彎折延伸形成，其上設有一接地點。

2.如申請專利範圍第 1 項所述之雙頻天線，其中還包括有一頻帶加寬部，該頻帶加寬部係連接部之與延伸有第一輻射部的一側緣相對的另一側緣延伸形成。

3.如申請專利範圍第 1 項所述之雙頻天線，其中所述接地點位於接地板之靠近所述饋入點的位置處。

4.如申請專利範圍第 1 項所述之雙頻天線，其中所述饋入點經饋入部和連接部到第一輻射部之總電氣長度為 2.5GHz 電磁波波長的四分之一。

5.如申請專利範圍第 1 項所述之雙頻天線，其中所述饋入點經饋入部、連接部和第二輻射部到接地點之總電氣長度為 3.55GHz 電磁波波長的二分之一。

6.如申請專利範圍第 1 項所述之雙頻天線，其中所述接地板和第二延伸部皆呈矩形，所述接地板長度、寬度分別為 25.0mm、5.3mm，所述第二延伸部長度為 7.0mm。

圖式簡單說明：

第一圖係本創作雙頻天線之第一實施例的立體圖。

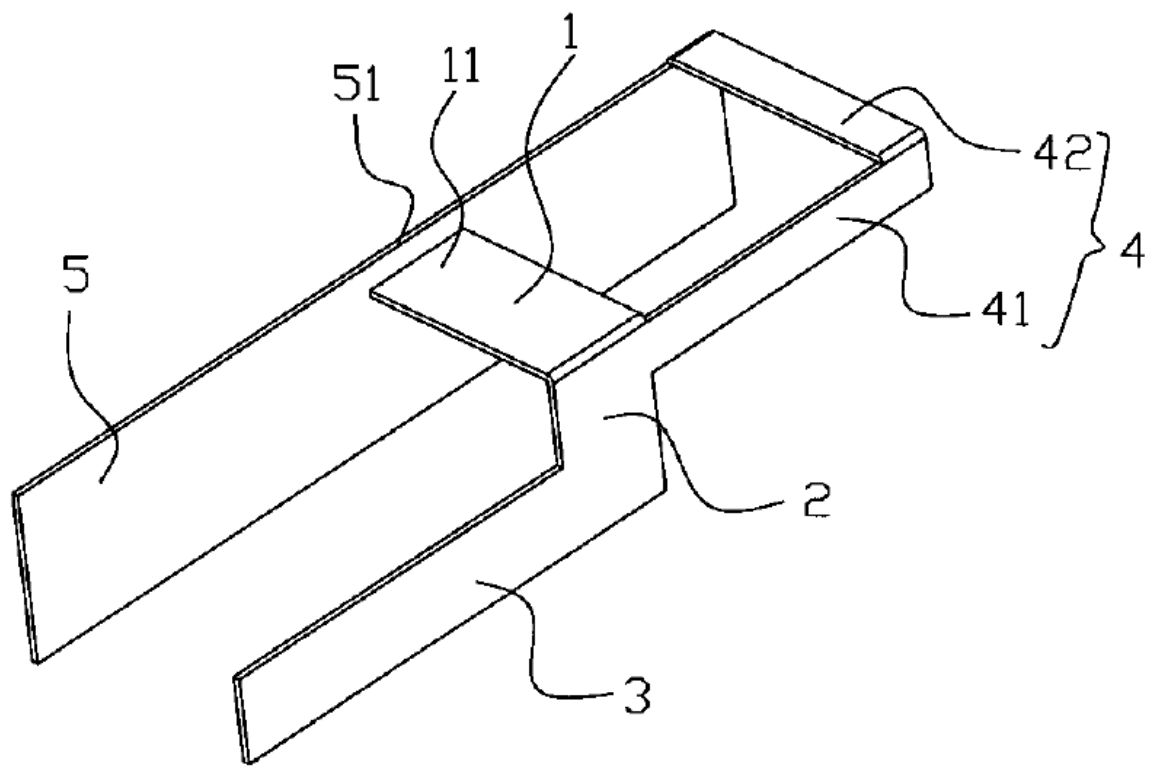
第二圖係本創作雙頻天線之第一實施例的電壓駐波比測試圖。

第三圖係本創作雙頻天線之第一實施例的天線效率測試圖。

第四圖係本創作雙頻天線之第二實施例的立體圖。

第五圖係本創作雙頻天線之第三實施例的立體圖。

第六圖係本創作雙頻天線之第三實施例的電壓駐波比測試圖。



第一圖

發明名稱 :可提升收訊品質之改良式迴路天線裝置  
專利號 :M335811  
公告日 :20080701  
申請號 :0097201443  
申請日 :20080123  
申請人 :倚天資訊股份有限公司 E-TEN INFORMATION SYSTEMS CO., LTD.  
發明人 :塗元亨;余敏宏

摘要:

本創作係有關於一種可提升收訊品質之改良式迴路天線裝置，其包括有基板、內建迴路天線、及高阻抗線段，基板具有一饋入點及一接地點，內建迴路天線兩端分別連接至饋入點及接地點，形成一迴路以接收外部訊號，高阻抗線段係連接至饋入點，以接收外部訊號，其中高阻抗線段和內建天線為相互並聯，並可調整高阻抗線段之線段長度和線徑以達成所需頻點以及阻抗匹配，使得外部訊號可以經由內建迴路天線和高阻抗線段所接收，以提升收訊品質。

申請專利範圍:

1.一種可提升收訊品質之改良式迴路天線裝置，包括：

一基板，該基板上具有一饋入點及一接地點；

一內建迴路天線，係繞設在該基板上，並分別連接該饋入點及該接地點，形成一迴路，以接收一外部訊號；以及

一高阻抗線段，連接至該饋入點，以接收該外部訊號。

2.如申請專利範圍第 1 項所述之可提升收訊品質之改良式迴路天線裝置，其中，該高阻抗線段為一單極天線。

3.如申請專利範圍第 1 項所述之可提升收訊品質之改良式迴路天線裝置，其中，該高阻抗線段以可拆卸式連接頭連接該饋入點。

4.如申請專利範圍第 1 項所述之可提升收訊品質之改良式迴路天線裝置，其中，該高阻抗線段及該內建迴路天線以並聯方式相互連接。

5.如申請專利範圍第 1 項所述之可提升收訊品質之改良式迴路天線裝置，其中，該內建迴路天線更包括串聯一電容，藉以調整接收頻率。

6.一種可提升收訊品質之可攜式無線電子設備，包括：

一殼體，設有一內部空間；

一印刷電路板，其上具有至少一電子元件以提供該電子設備之功能，該印刷電路板上並具有一饋入點及一接地點；

一內建迴路天線，係設置在該印刷電路板上，其兩端並分別連接該饋入點以及該接地點，形成一迴路，以接收一外部訊號；及

一高阻抗線段，係連接至該饋入點，並延伸至該殼體外部，以接收該外部訊號。

7.如申請專利範圍第 6 項所述之可提升收訊品質之可攜式無線電子設備，其中，該內建迴路天線係繞設在該印刷電路板之上下二表面處。

8.如申請專利範圍第 6 項所述之可提升收訊品質之可攜式無線電子設備，其中，該高阻抗線段為一單極天線。

9.如申請專利範圍第 6 項所述之可提升收訊品質之可攜式無線電子設備，其中，該高阻抗線段以可拆卸式連接頭連接該饋入點。

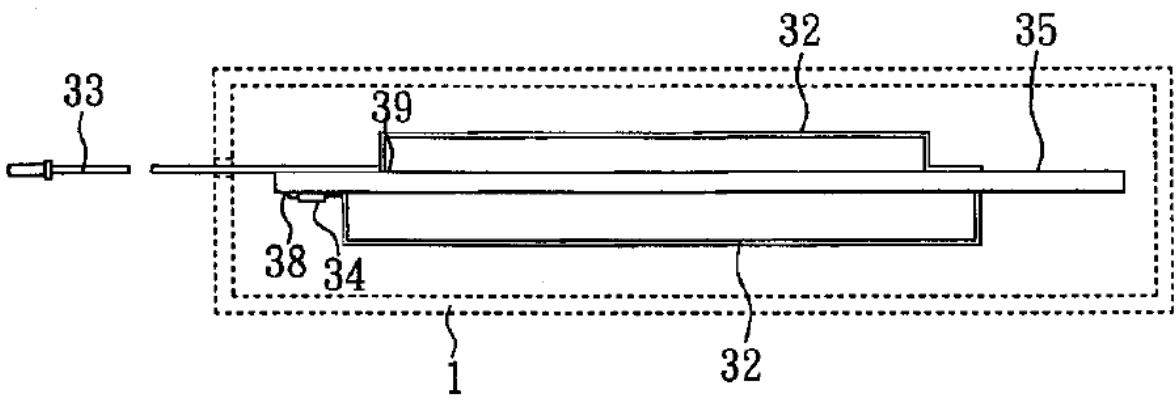


圖 1(A)

發明名稱 :天線  
專利號 :M335813  
公告日 :20080701  
申請號 :0096217966  
申請日 :20071026  
申請人 :太谷電子恩普股份有限公司 TYCO ELECTRONICS AMP K. K.  
發明人 :高田義直;野末大介;池田博

摘要:

本創作提供一種天線，其係可易於調整阻抗，同時可易於內裝於有限之空間中。天線 10 係包含：接地面 11，其係具有直線狀之邊緣 111；第一天線單元 13，其係與邊緣 111 略為平行延伸而成；接地單元 12，其係電性連接第一天線單元 13 之一端與接地端 11 之間；第二天線單元 14，其係位於邊緣 111 與第一天線單元 13 之間，且與第一天線單元 13 略為平行延伸，並與供電點 141 之相對端連結於第一天線單元 13；第三天線單元 15，其係夾著第一天線單元 13 配置於其與第二天線單元 14 間，且其後端 151 係與第一天線單元 13 之一端相連接，而前端 152 係無電性連接，天線 10 具有可為雙向天線之功能，其中前述雙向天線包括具有第一共振頻率之逆 F 型天線及具有第二共振頻率之折反型單磁極天線。

申請專利範圍:

1.一種天線，其特徵為：

具有至少兩個以上共振頻率；

具有可為第一共振頻率之逆 F 型天線及第二共振頻率之折返型單磁極天線之雙向天線功能之形狀。

2.一種天線，其包含：

一接地面，係具有直線狀之邊緣；

第一天線單元，係與前述接地面之前述邊緣略為平行延伸而成；

接地單元，係電性連接於前述接地單元之一端及前述接地面之間；

第二天線單元，係位於前述接地面之前述邊緣與前述第一天線單元之間，且與前述第一天線單元略為平行延伸，並與前述第一天線單元電性連接於供電點之相對端，其中前述供電點係為前述接地單元之一端且供給輸入信號；

第三天線單元，係夾著前述第一天線單元配置於前述第三天線單元與前述第二天線單元間，並具有與前述第一天線單元略為平行延伸部分，前述第三天線單元之前端係電性連接且後端電性連接於與前述第一天線單元連接之一端之相對端。

3.一種天線，其包含：

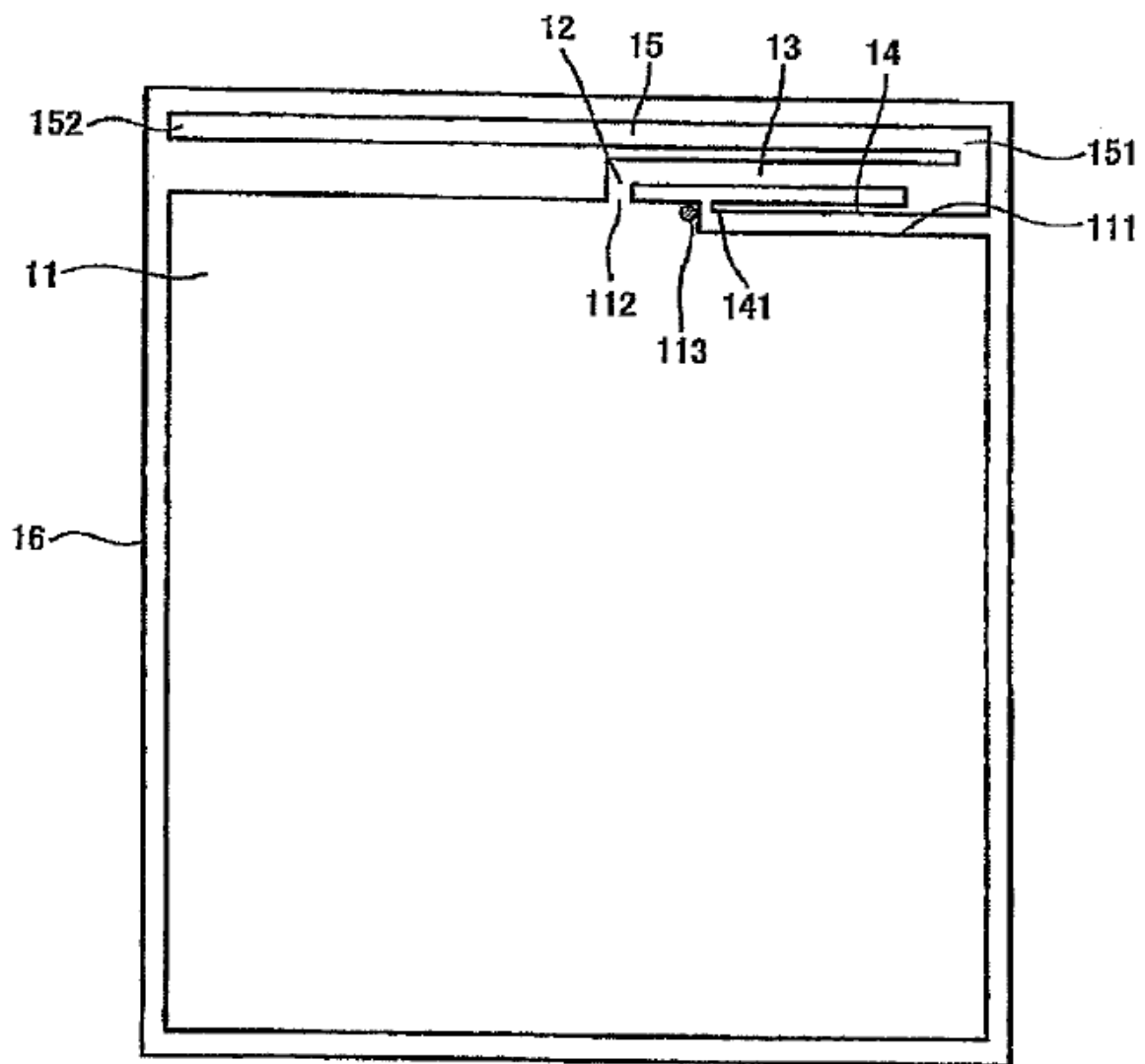
面狀之接地面；

第一天線單元，係與前述接地面略為平行延伸而成；

接地單元，係電性連接於前述接地單元之一端及前述接地面之間；

第二天線單元，且與前述第一天線單元略為平行延伸，並與前述第一天線單元電性連接於供電點之相對端，其中前述供電點係為前述接地單元之一端且供給輸入信號；

第三天線單元，係夾著前述第一天線單元配置於前述第三單元與前述第二單元間，並具有與前述第一天線單元略為平行延伸部分，前述第三天線單元之前端係無電性連接且後端電性連接於與前述第一天線單元連接之一端之相對端。





發明名稱 :多頻天線及應用該多頻天線的天線裝置  
專利號 :M335814  
公告日 :20080701  
申請號 :0097200229  
申請日 :20080104  
申請人 :正崙精密工業股份有限公司 CHENG UEI PRECISION INDUSTRY CO., LTD.  
發明人 :蕭嵐庸;施凱;吳裕源

摘要:

本創作係一種多頻天線，包括一主體部、一第一天線部、一第二天線部、一饋入部及一接地部。主體部具有第一邊緣及第二邊緣，主體部上開設有一開槽。第一天線部從第一邊緣的一端垂直延伸而成。第二天線部具有一從第一邊緣垂直延伸的與第一天線部間隔一距離的連接部及由連接部末端朝向遠離第一天線部的方向延伸的輻射部。饋入部由第二邊緣在開槽的一側向外延伸而成。接地部由第二邊緣在開槽的另一側向外延伸而成。本創作多頻天線通過第一天線部及第二天線部的設計使該多頻天線佔用的空間小、頻帶寬。

申請專利範圍:

1.一種多頻天線，包括：

- 一主體部，具有第一邊緣及第二邊緣，該主體部上開設有一開槽；
- 一第一天線部，該第一天線部從第一邊緣的一端垂直延伸而成；
- 一第二天線部，該第二天線部具有一從第一邊緣垂直延伸的與第一天線部間隔一距離的連接部及由連接部末端朝向遠離第一天線部的方向延伸的輻射部；
- 一饋入部，該饋入部由第二邊緣在開槽的一側向外延伸而成；及
- 一接地部，該接地部由第二邊緣在開槽的另一側向外延伸而成。

2.如申請專利範圍第 1 項所述之多頻天線，其中所述第一天線部呈一長條狀。

3.如申請專利範圍第 2 項所述之多頻天線，其中所述第二天線部之連接部的寬度大於第一天線部的寬度。

4.如申請專利範圍第 3 項所述之多頻天線，其中所述第二天線部之輻射部鄰近第一天線部的邊角處形成有一缺口。

5.如申請專利範圍第 1 項所述之多頻天線，其中所述開槽呈“L”形。

6.一種具有如申請專利範圍第 1 項所述之多頻天線的天線裝置，包括：

一支架，所述支架具有頂面、側面及底面；其中，多頻天線的第一天線部和第二天線部彎折固定在支架上。

7.如申請專利範圍第 6 項所述之天線裝置，其中所述第一天線部及第二天線部固定於支架的頂面上，主體部固定在支架的側面上。

8.如申請專利範圍第 6 項所述之天線裝置，其中所述饋入部及接地部置於支架的底面上。

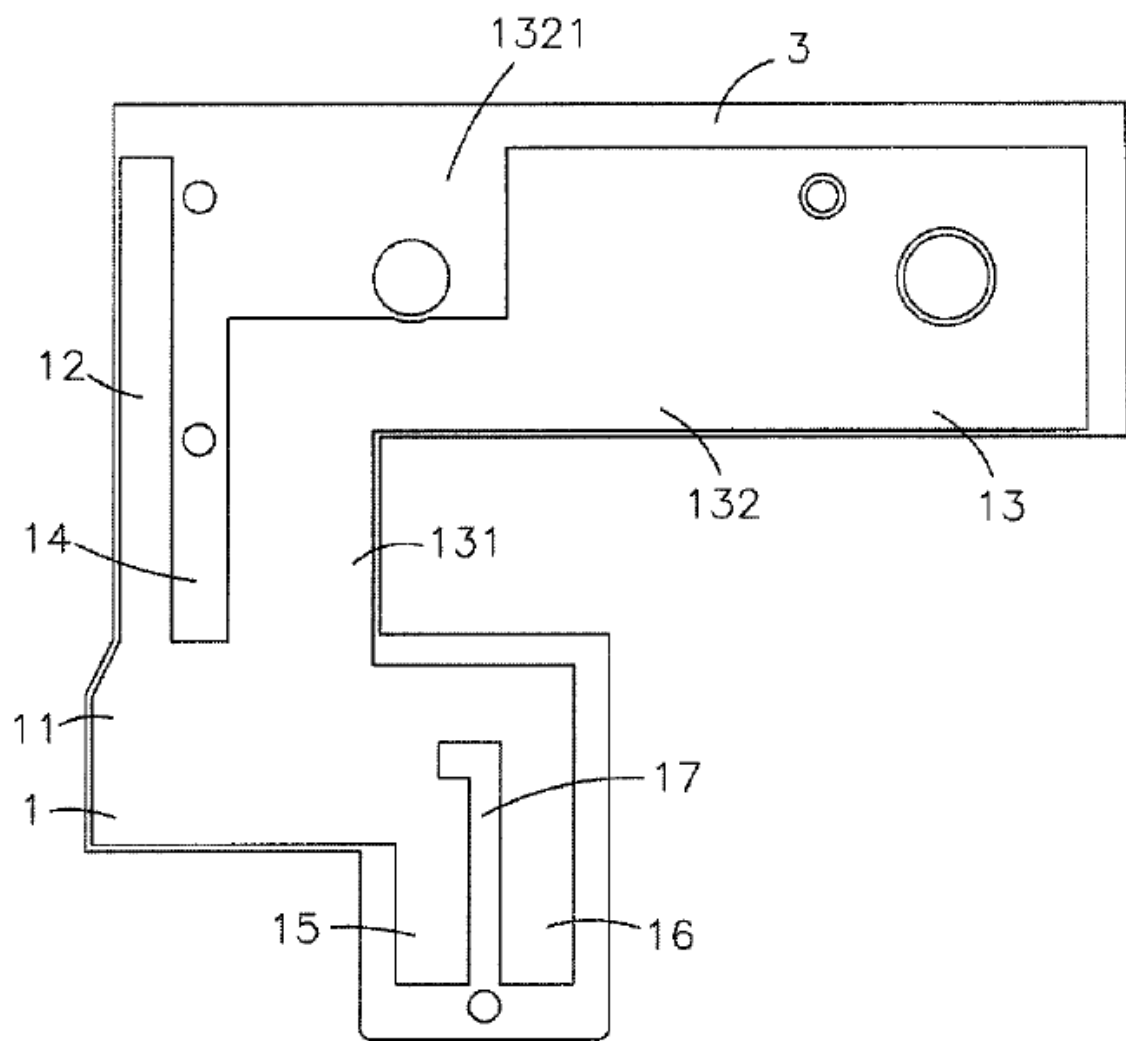
9.如申請專利範圍第 7 項所述之天線裝置，其中所述第二天線部之輻射部鄰近第一天線部的邊角處形成有一缺口。

10.如申請專利範圍第 7 項所述之天線裝置，其中所述支架為一底面開口的中空體。

圖式簡單說明：

第一圖係本創作多頻天線的結構示意圖。

第二圖係具有第一圖所示多頻天線的天線裝置的結構示意圖。



第一圖

發明名稱 :平面式雙頻天線  
專利號 :M335815  
公告日 :20080701  
申請號 :0097202186  
申請日 :20080201  
申請人 :建漢科技股份有限公司 CYBERTAN TECHNOLOGY, INC.  
發明人 :賴世強;莊家瑋;王冠華;葉重慶

摘要:

本創作係有關於一種平面式雙頻天線，尤指一種可操作於雙頻帶之平面天線，其主要結構係包括有：一接地面、一饋入點及一輻射金屬面，其中輻射金屬面透過饋入點連接至接地面，並設有一第一介質部及一第二介質部，以透過第一介質部及第二介質部的區隔作用，於輻射金屬面上產生有兩操作頻帶之電流路徑，此外，接地面、饋入點及輻射金屬面可分別設於一基板上之部分表面，藉此，平面天線不僅操作於雙頻帶，並且可將天線直接佈局於基板上，可簡化天線製作流程，而減少天線的生產成本。

申請專利範圍:

1.一種平面式雙頻天線，其主要結構係包括有：

一接地面；

一饋入點；及

一輻射金屬面，其部份表面設有一第一介質部，並根據該第一介質部的區隔作用，將使得該輻射金屬面包括有一第一長邊、一第二長邊、一第一短邊及一第二短邊，並且該輻射金屬面透過該饋入點連接至該接地面。

2.如申請專利範圍第 1 項所述之平面式雙頻天線，其中該饋入點、該第一長邊、該第二短邊及該第二長邊間將產生有一第一操作頻帶之第一電流路徑，而該饋入點、該第一短邊及該第二長邊間將產生有一第二操作頻帶之第二電流路徑。

3.如申請專利範圍第 1 項所述之平面式雙頻天線，尚包括有一基板，該接地面、該饋入點及該輻射金屬面分別設於該基板之部分表面上。

4.如申請專利範圍第 2 項所述之平面式雙頻天線，其中該輻射金屬面尚包括有一第二介質部，並根據該第二介質部的區隔作用，將使得該輻射金屬面尚可包括有一第三短邊。

5.如申請專利範圍第 4 項所述之平面式雙頻天線，其中該第三短邊上將產生有一旁路電流路徑。

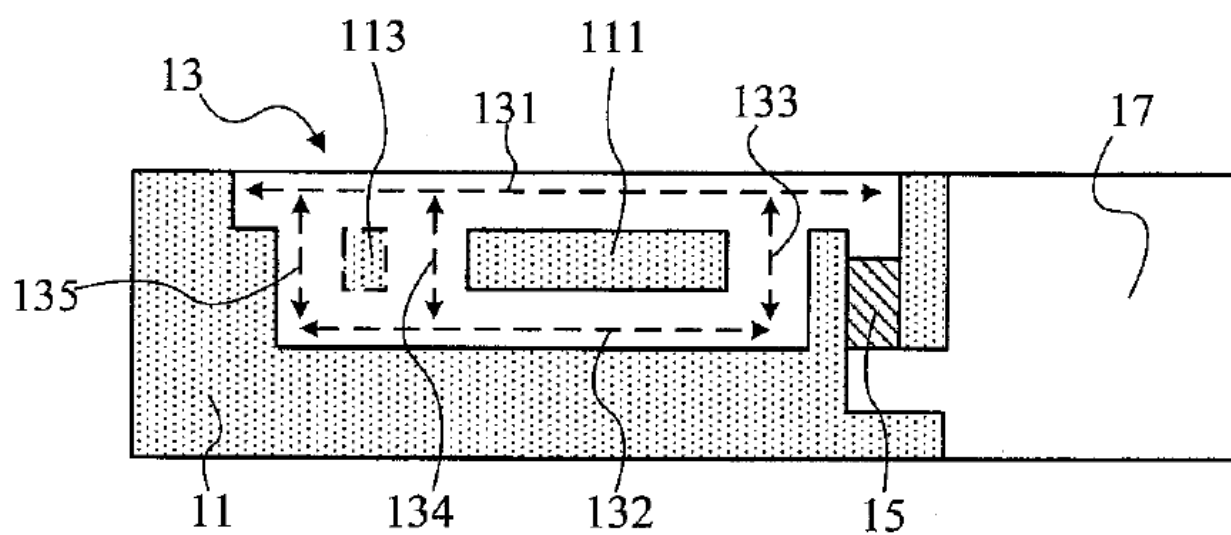
6.如申請專利範圍第 2 項所述之平面式雙頻天線，其中該第一操作頻帶操作於低頻頻帶，而該第二操作頻帶操作於高頻頻帶。

7.如申請專利範圍第 2 項所述之平面式雙頻天線，其中該第一電流路徑之路徑長度係大於該第二電流路徑之路徑長度。

8.如申請專利範圍第 2 項所述之平面式雙頻天線，其中該第一電流路徑之路徑長度接近於該第一操作頻帶之  $1/2$  波長，而該第二電流路徑之路徑長度接近於該第二操作頻帶之  $1/2$  波長。

9.如申請專利範圍第 3 項所述之平面式雙頻天線，其中該基板係為玻璃纖維強化環氧樹脂所製成。

10.如申請專利範圍第 9 項所述之平面式雙頻天線，其中該第一介質部係與該基板使用相同之材質所製成。



第 1 圖

發明名稱 :多頻天線  
專利號 :M335816  
公告日 :20080701  
申請號 :0097202806  
申請日 :20080215  
申請人 :正崙精密工業股份有限公司 CHENG UEI PRECISION INDUSTRY CO., LTD.  
發明人 :蘇嘉宏;林敬基;施凱;吳裕源

摘要:

本創作公開了一種多頻天線，其包括一饋入部，該饋入部的一端設有饋入點，另一端延伸形成一第一輻射部，第一輻射部包括一第一延伸部、一第二延伸部和複數個凸部；饋入部之延伸有第一輻射部的一側緣中部處延伸形成一第二輻射部，第二輻射部包括一第三延伸部和一第四延伸部；饋入部之緊鄰第一輻射部的一側緣延伸並彎折形成一第三輻射部；及一接地部，其與饋入部連接並設有接地點。本創作藉由上述之構造佈置，可達成收發涵蓋 GSM850、GSM900、DCS1800、PCS1900 和 WCDMA 等通訊系統之電磁波訊號的多頻天線。

申請專利範圍:

1.一種多頻天線，包括：

一饋入部，其一端設有一饋入點；

一接地部，與饋入部平行設置，其一端與饋入部連接，另一端設有一接地點；

一第一輻射部，包括從饋入部之遠離饋入點的一端延伸形成之一第一延伸部，第一延伸部的末端延伸有一第二延伸部，第二延伸部和第一延伸部的側緣上延伸有複數個凸部；

一第二輻射部，包括從饋入部之延伸出第一輻射部的一側緣延伸形成之一第三延伸部，第三延伸部的一側緣延伸並反復彎折形成一第四延伸部；及

一第三輻射部，係從饋入部之緊鄰第一輻射部的一側緣延伸並彎折形成。

2.如申請專利範圍第 1 項所述之多頻天線，其中所述饋入部、第一輻射部之總電氣長度為 GSM880MHz 電磁波波長的四分之一。

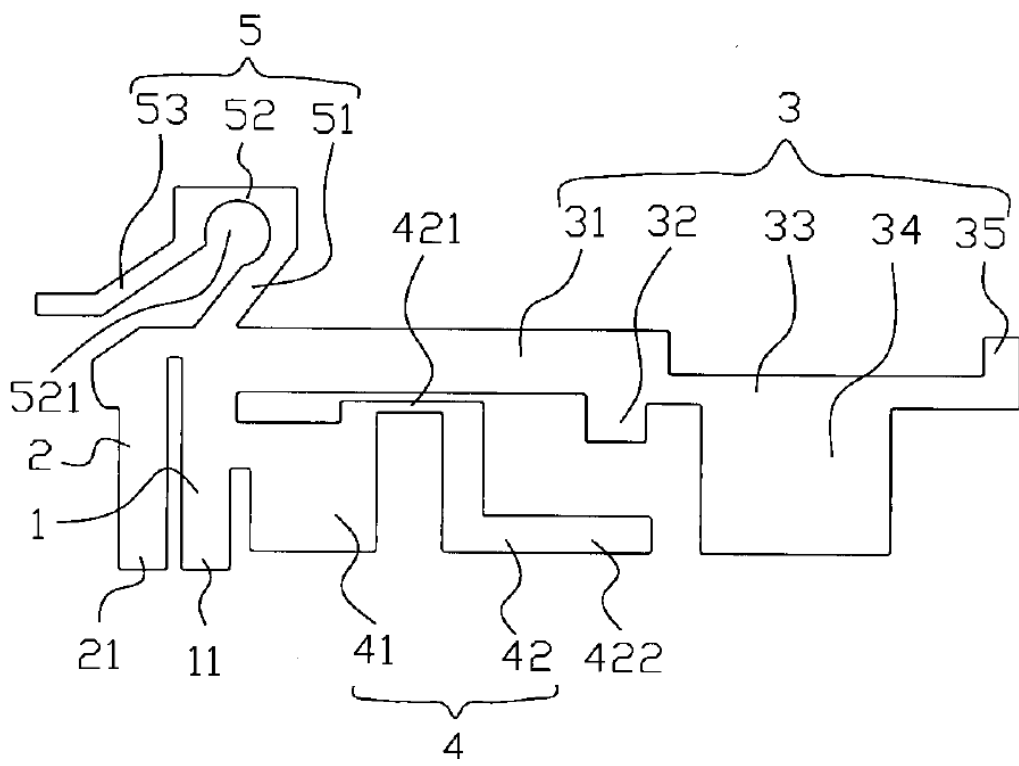
3.如申請專利範圍第 1 項所述之多頻天線，其中所述饋入部、第二輻射部之總電氣長度為 1850MHz 電磁波波長的四分之一。

4.如申請專利範圍第 1 項所述之多頻天線，其中所述饋入部、第三輻射部之總電氣長度為 2010MHz 電磁波波長的四分之一。

5.如申請專利範圍第 1 項所述之多頻天線，其中所述第三輻射部包括從饋入部之緊鄰第一輻射部的一側緣延伸形成之一第五延伸部，該第五延伸部呈長條狀，其末端延伸形成一第六延伸部，該第六延伸部上開設有一大半圓形的孔，該孔一側與外界連通，第六延伸部的一側緣延伸並彎折形成一第七延伸部。

圖式簡單說明：

第一圖係本創作之多頻天線的平面圖。



發明名稱 :外掛式可撓曲之天線構造  
專利號 :M336554  
公告日 :20080711  
申請號 :0097202826  
申請日 :20080218  
申請人 :陳玉蘭  
發明人 :陳玉蘭  
摘要 :

一種外掛式可撓曲之天線構造，主要係包括：一收訊線纜，其導電芯線外包覆一絕緣層，外端固套一帽蓋，且該收訊線纜可撓曲者；一調諧電路元件組，其外端點串接該收訊線纜的導電芯線內端者；一連接器，其外端部對應無線電子裝置製成連接介面，內端部串接該調諧電路元件組的內端點者；一基體，以非導電材質成型包覆該收訊線纜內端和該調諧電路元件組及該連接器者。

申請專利範圍:

1.一種外掛式可撓曲之天線構造，主要係包括：

一收訊線纜，其導電芯線外包覆一絕緣層，外端固套一帽蓋，且該收訊線纜可撓曲者；

一調諧電路元件組，其外端點串接該收訊線纜的導電芯線內端者；

一連接器，其外端部對應無線電子裝置製成插拔式接頭介面，內端部串接該調諧電路元件組內端點者；

一基體，以非導電材質成型包覆該收訊線纜內端和該調諧電路元件組及該連接器者。

2.如申請專利範圍第 1 項所述的外掛式可撓曲之天線構造，其中該收訊線纜外端套置的帽蓋係以導電材質製成觸接該導電芯線，以增強收訊能力者。

3.如申請專利範圍第 1 項所述的外掛式可撓曲之天線構造，其中該收訊線纜外端套置的帽蓋係以非導電材質製成，以增飾外觀美感者。

4.如申請專利範圍第 1 項所述的外掛式可撓曲之天線構造，其中該收訊線纜的導電芯線外包覆一絕緣層間隔一外圍亦包覆絕緣層的金屬編織層，並於該收訊線纜外端套置的帽蓋同時觸接該金屬編織層和該導電芯線外端面，及該金屬編織層和該導電芯線內端面串接該調諧電路元件組的外端點，使該金屬編織層和該導電芯線同具有收訊的效能者。

圖式簡單說明：

第 1 圖係本創作之整體外觀示意圖。

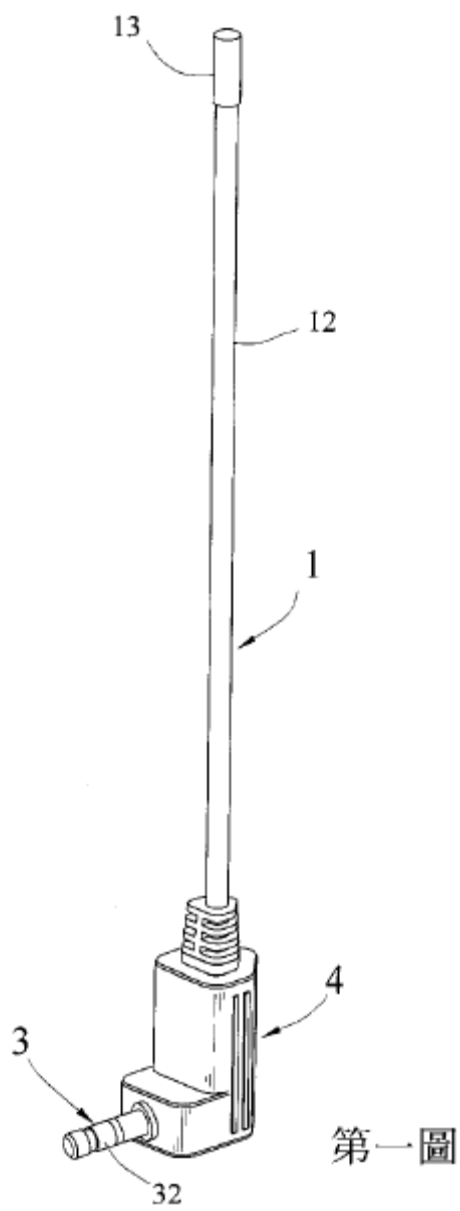
第 2 圖係本創作之整體組合剖示圖。

第 3 圖係本創作一使用例的外觀示意圖。

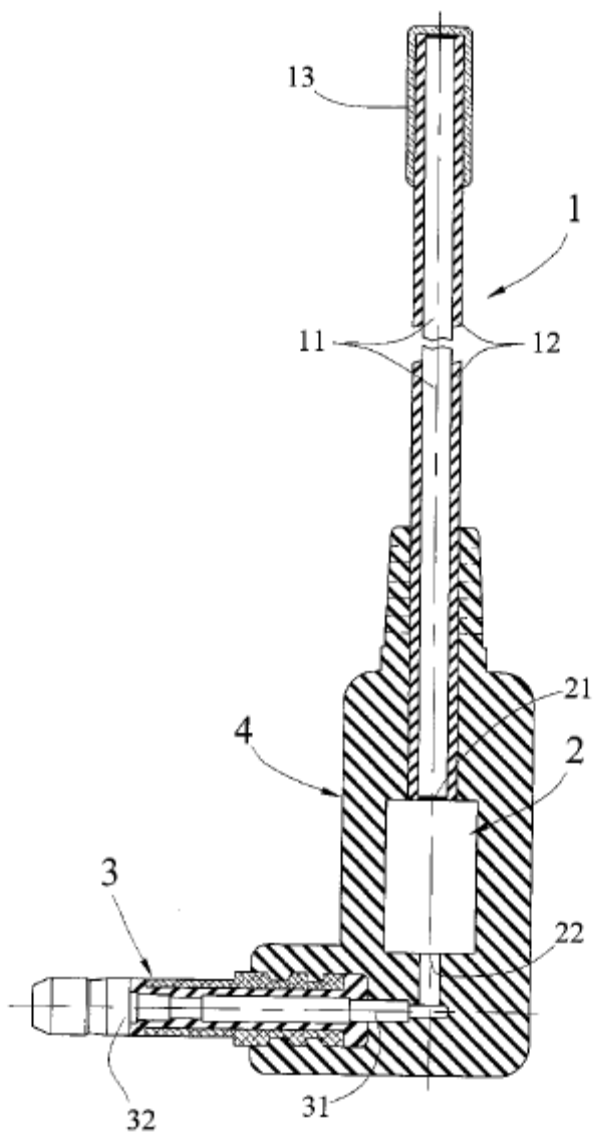
第 4 圖係本創作另一使用例的外觀示意圖。

第 5 圖係本創作再一使用例的外觀示意圖。

第 6 圖係本創作另一實施例之整體組合剖示圖。



第一圖



第二圖



發明名稱 : 衛星接收模組之天線裝置  
專利號 : M336556  
公告日 : 20080711  
申請號 : 0097201522  
申請日 : 20080124  
申請人 : 林全能; 張國龍  
發明人 : 林全能; 張國龍  
摘要 :

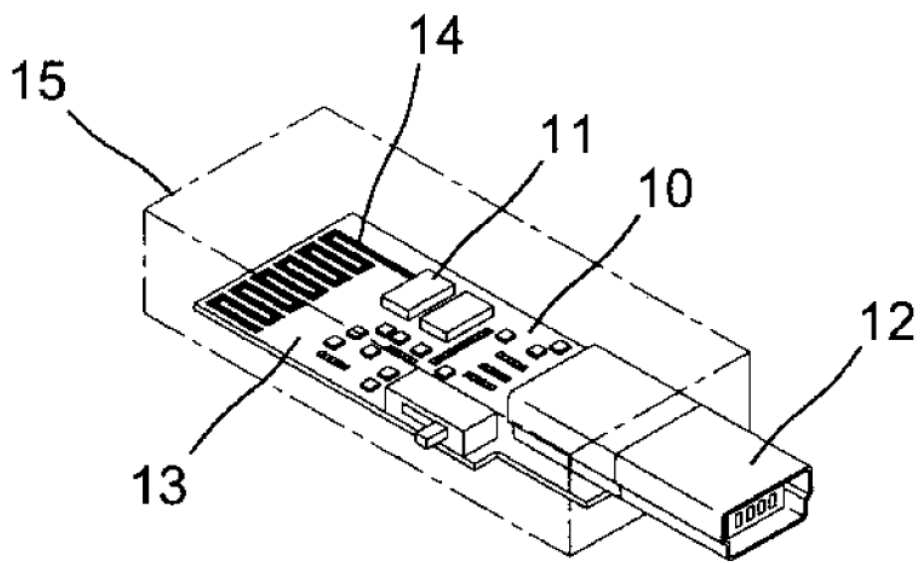
本創作係提供一種衛星接收模組之天線裝置，其係一基板，該基板上設有電子組件，於該基板一預定位置預留一面積，該面積印刷有天線，天線一端連接於基板上之電子組件，天線為迴繞來回分佈；據此，該天線以印刷方式直接設於基板上，達到輕薄，減少天線體積者。

申請專利範圍：

1. 一種衛星接收模組之天線裝置，其係一基板，該基板上設有電子組件；其特徵在於：於該基板一預定位置預留一面積，該面積印刷有天線，天線一端連接於基板上之電子組件；據此，該天線以印刷方式直接設於基板上，達到輕薄，減少天線體積者。
2. 如申請專利範圍第 1 項所述之衛星接收模組之天線裝置，其中該天線為來回迴繞分佈於基板之一面積上。
3. 如申請專利範圍第 1 項所述之衛星接收模組之天線裝置，其中該基板上設有一接頭。

圖式簡單說明：

- 第一圖係習知衛星接收模組立體分解示意圖。
- 第二圖係習知衛星接收模組立體組合示意圖。
- 第三圖係本創作之立體示意圖。
- 第四圖係本創作第二實施例之立體示意圖。
- 第五圖係本創作應用於筆計型電腦之立體示意圖。
- 第六圖係本創作應用於 PDA 之立體示意圖。



第三圖

發明名稱 :可提高頻寬之天線結構  
專利號 :M336557  
公告日 :20080711  
申請號 :0097202809  
申請日 :20080215  
申請人 :英華達股份有限公司  
發明人 :高琰萍;張予  
摘要 :

本創作係揭露一種可提高頻寬之天線結構，其包含一第一高頻輻射體、一低頻輻射體及一第二高頻輻射體。低頻輻射體係用以接收一低頻率之無線射頻訊號，第一高頻輻射體及第二高頻輻射體係用以接收一高頻率之無線射頻訊號，且第一高頻輻射體及第二高頻輻射體係設置於低頻輻射體之兩側。

申請專利範圍:

1.一種可提高頻寬之天線結構，其包含：

一低頻輻射體，係用以接收一低頻率之無線射頻訊號；以及

一第一高頻輻射體及一第二高頻輻射體，係用以接收一高頻率之無線射頻訊號，該第一高頻輻射體及該第二高頻輻射體係設置於該低頻輻射體之兩側。

2.如申請專利範圍第 1 項所述之可提高頻寬之天線結構，其中該天線結構係適用於一印刷電路板(PCB)。

3.如申請專利範圍第 2 項所述之可提高頻寬之天線結構，其中該印刷電路板(PCB)係包含一訊號饋入點及一接地點。

4.如申請專利範圍第 2 項所述之可提高頻寬之天線結構，其中該印刷電路板係適用於一手持式電子裝置。

5.如申請專利範圍第 4 項所述之可提高頻寬之天線結構，其中該手持式電子裝置係為一手機、一藍芽天線、一行動電視或一電子辭典等。

6.如申請專利範圍第 1 項所述之可提高頻寬之天線結構，其中該天線結構更包含一接地端及一訊號饋入端。

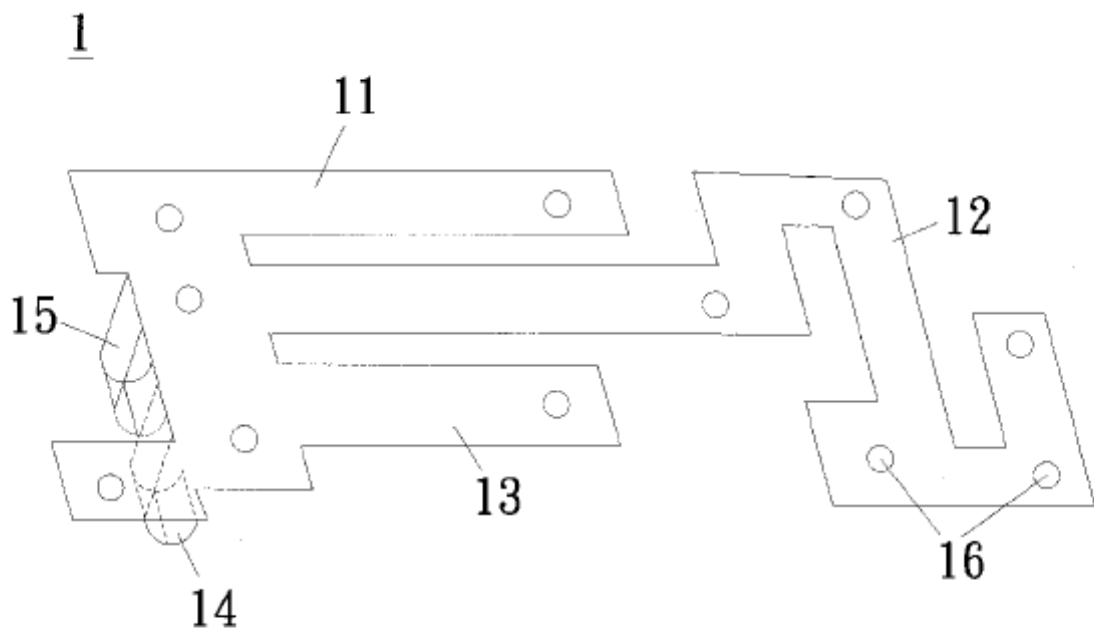
7.如申請專利範圍第 1 項所述之可提高頻寬之天線結構，其中該天線結構係適用於一倒 F 型天線(Planar Inverted F Antenna, PIFA)。

8.如申請專利範圍第 1 項所述之可提高頻寬之天線結構，其中藉由調整該第二高頻輻射體之長度及形態以使該第二高頻輻射體與該第一高頻輻射體工作於相同之頻率波段。

9.如申請專利範圍第 1 項所述之可提高頻寬之天線結構，其中該第二高頻輻射體之形狀係為一長直條。

10.如申請專利範圍第 1 項所述之可提高頻寬之天線結構，其中該天線結構係具有接收全球移動通訊系統(Global System for Mobile Communications, GSM)、全數位式傳輸系統(Digital Communication System, DCS)及時分同步碼分多址接入系統(TD-SCDMA)所採用之頻率波段之訊號通道。

11.一種可提高頻寬之天線結構，其包含一第一高頻輻射體、一低頻輻射體及一第二高頻輻射體，該第一高頻輻射體及該第二高頻輻射體係設置於該低頻輻射體之兩側，其中藉由調整該第二高頻輻射體之長度及形態以使該第二高頻輻射體與該第一高頻輻射體工作於相同之頻率



第 1 圖

發明名稱 :隱藏式天線  
專利號 :I298832  
公告日 :20080711  
申請號 :0092126037  
申請日 :20030919  
申請人 :廣達電腦股份有限公司  
發明人 :林暉  
摘要 :

一種隱藏式天線，用於一筆記型電腦，筆記型電腦包括顯示模組以及本體模組，顯示模組包括轉軸，本體模組包括轉軸容置區、主機板、傳輸線，以及無線模組。轉軸容置區用以結合轉軸，主機板包括正極區及負極區，隱藏式天線包括饋入端以及接地端，用以分別電性連接正極區以及負極區。隱藏式天線設置於轉軸容置區內，並配置於主機板上，藉由傳輸線將天線訊號傳輸至無線模組。

申請專利範圍:

1.一種隱藏式天線，用於一筆記型電腦，該筆記型電腦包括一顯示模組以及一本體模組，該顯示模組包括一轉軸，該本體模組包括：一轉軸容置區，用以結合該轉軸，一主機板，包括一正極區及一負極區，一無線模組，配置於該主機板上，以及位於該主機板上之一傳輸線，用以電性連接該天線以及該無線模組，該隱藏式天線包括：

一天線本體，包括：

一饋入端，用以與該正極區電性連接；以及

一接地端，用以與該負極區電性連接；其中該隱藏式天線係設置於該轉軸容置區內，並配置於該主機板上，且該隱藏式天線所收發之一天線訊號係藉由該傳輸線傳輸至該無線模組。

2.如申請專利範圍第 1 項所述之隱藏式天線，其中該隱藏式天線係為一表面接著元件(Surface Mounting Device；SMD)型態天線。

3.如申請專利範圍第 1 項所述之隱藏式天線，其中該轉軸結合於該轉軸容置區後之剩餘空間，用以提供該天線固定於該轉軸容置區下方之該主機板所需要之空間。

4.如申請專利範圍第 1 項所述之隱藏式天線，其中該傳輸線係為一種微帶線(Microstrip-line)。

5.如申請專利範圍第 1 項所述之隱藏式天線，其中該傳輸線係為一種帶狀線(Stripline)。

6.如申請專利範圍第 1 項所述之隱藏式天線，其中該正極區及該負極區分別包括一正極孔及一負極孔，用以提供該饋入端及該接地端插入，並電性連接至該傳輸線。

7.如申請專利範圍第 6 項所述之隱藏式天線，其中該正極孔周圍包括一金屬環形區，用以連接至該傳輸線之一正極線，且該負極孔連接至該傳輸線之一負極線。

8.如申請專利範圍第 7 項所述之隱藏式天線，其中該金屬環形區外圍更包括一絕緣環形區，用以將該金屬環形區與該負極孔隔離。

9.一種筆記型電腦，包括：

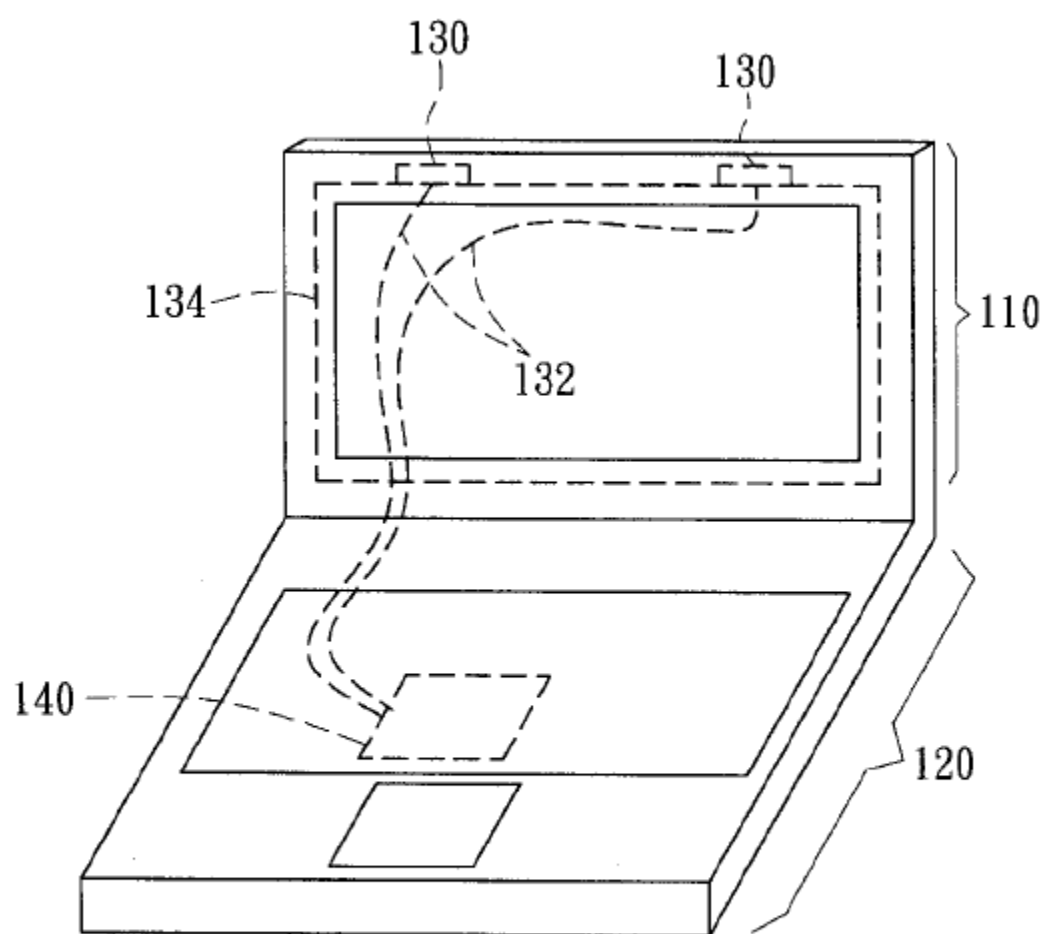
一顯示模組，具有一轉軸；以及

一本體模組，包括：

一主機板；

一轉軸容置區，用以容置該轉軸，使得該顯示模組能於該本體模組上開啟及閉合；以及

一天線，配置於該主機板上，並位於該轉軸容置區中。



第 1 圖

發明名稱 :環形極化天線及包含該天線之複合天線  
專利號 :I298958  
公告日 :20080711  
申請號 :0093125962  
申請日 :20040827  
申請人 :富士通天股份有限公司  
發明人 :荻野和滋;梅澤義男;高山一男;長尾孝司;鶴田勝浩  
摘要 :

本發明揭示一種環形極化天線。當配置用於接收一環形極化波之一膜天線時，於一透明塑膠膜上形成至少一迴路天線，並且同時在此迴路天線附近配置一非電源元件，其由獨立於配置該迴路的該天線導體之一導線形導體構成。配置於該迴路天線側的該非電源元件係藉由一第一部分及一第二部分來配置。該第一部分以實質上平行的狀態靠近該迴路天線。當使用一單極天線以代替該迴路天線時，藉由將該單極天線與正交於該單極天線的一導線形導體合併，便可能藉由提供該等二者間的一功率傳輸部分之一組態來接收一環形極化波。亦可能藉由安裝另一天線於該透明塑膠膜上而配置一複合天線。可將此天線用作導航系統之天線。

申請專利範圍:

1.一種環形極化天線，其包含：

一天線導體；以及

一非電源元件，其係配置於該天線導體附近，且係藉由獨立於該天線導體而配置之一導體所構成；且該天線導體係用以接收環形極化波之一分量；而該非電源元件係用以接收該環形極化波之一不同的分量，並施加該不同的分量至該天線導體。

2.如請求項 1 之環形極化天線，其中將複數個非電源元件配置於該天線導體附近。

3.如請求項 1 之環形極化天線，其中該天線導體形成一迴路天線。

4.如請求項 3 之環形極化天線，其中該非電源元件係藉由靠近該天線導體而配置之一第一部分及電連接至該第一部分而配置之一第二部分所構成；且該第一部分係配置成實質上平行於該天線導體之至少一部分。

5.如請求項 3 之環形極化天線，其中該迴路天線包含一迴路天線的饋電點及一迴路天線的相對極，該迴路天線的相對極係與該迴路天線的饋電點相對；且該非電源元件包含一組件，其平行於連接該迴路天線的饋電點及該迴路天線的相對極之一直線。

6.如請求項 4 之環形極化天線，其中越接近第二部分之前端，該非電源元件之該第二部分與該天線導體之間的距離變得越大。

7.如請求項 4 之環形極化天線，其中該非電源元件之該第二部分係相對於該第一部分彎曲；且相對於該第一部分之一虛延伸線，該第二部分之該彎曲方向係朝向該天線導體側。

8.如請求項 3 之環形極化天線，其中該非電源元件係位於將該迴路天線實質上等分為二的一分割線之至少一側上。

9.如請求項 3 之環形極化天線，其中平行於該非電源元件之一輔助導體係配置於該非電源元件之相對於該迴路天線的該相反側上。

10.如請求項 3 之環形極化天線，其中進一步包含一實質上平直的第二輔助導體，其接觸與該迴路天線具有相同中心的一虛圓(imaginary circiut)，該第二輔助導體係提供於該迴路天線之外側附近，從而用作一波導或反射器。

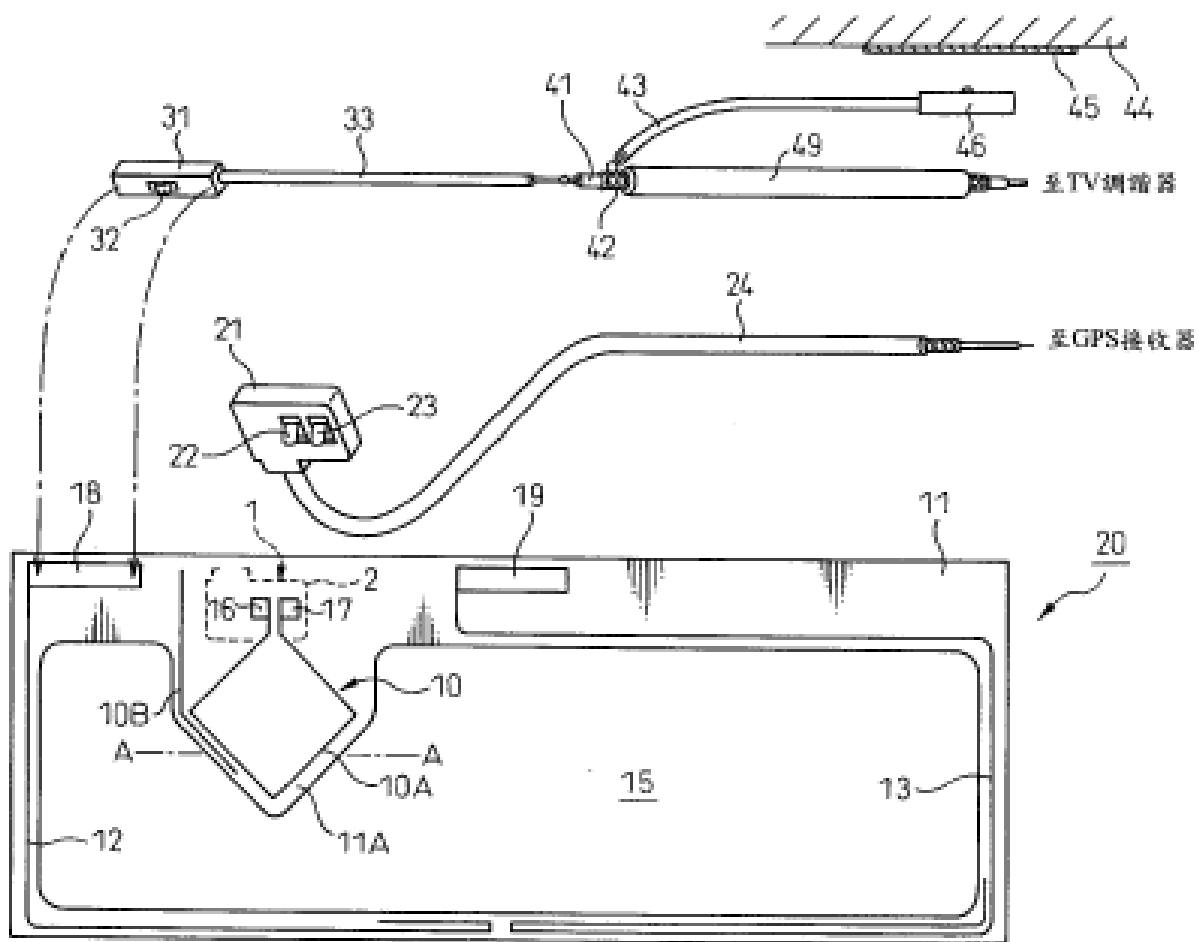


圖 3



發明名稱 :胎壓接收器之天線構造  
專利號 :M336875  
公告日 :20080721  
申請號 :0097202624  
申請日 :20080205  
申請人 :咸德金屬股份有限公司  
發明人 :張凱華  
摘要 :

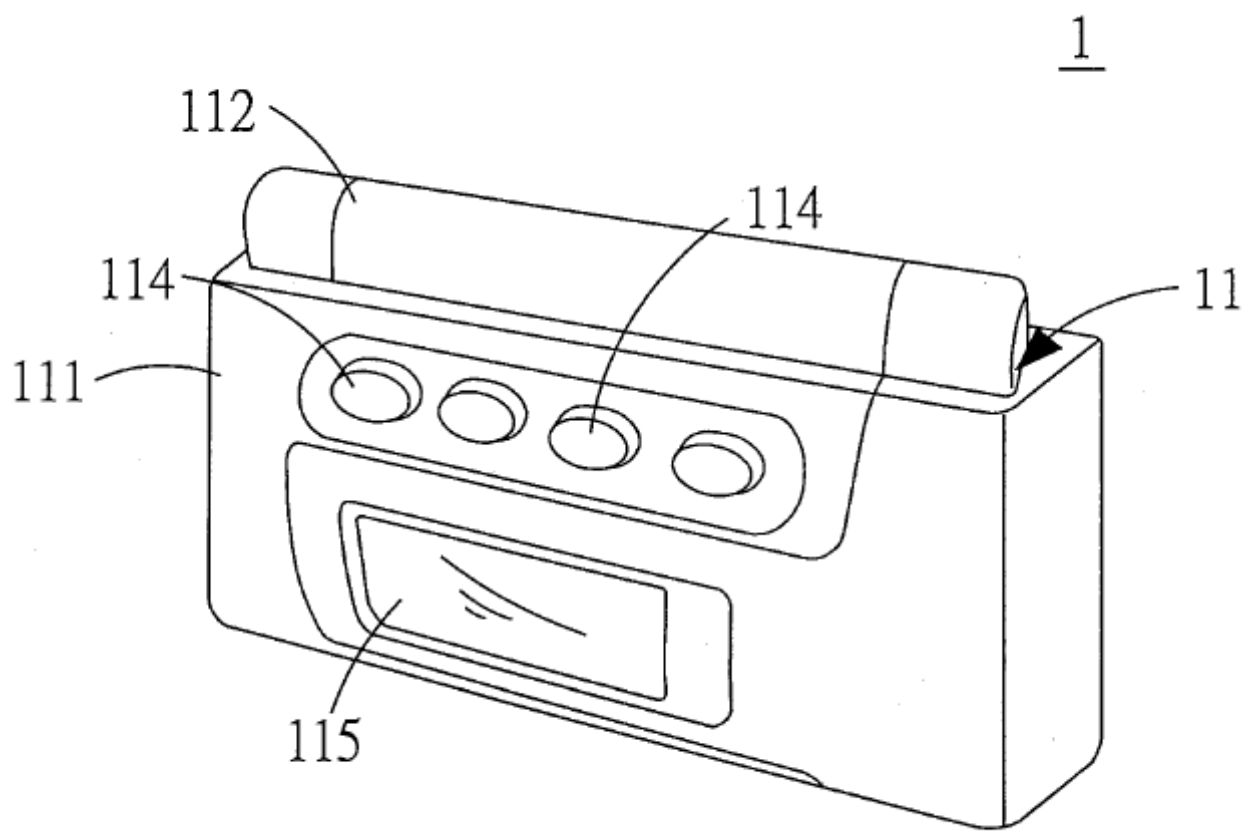
本創作之胎壓接收器係至少包含有:一殼體，該殼體內設有電路板及天線，該天線係與電路板連接，而該天線係為單極天線或雙極天線，較習有所使用之平板天線具有較佳之接收範圍及接收角度，使整體胎壓接收器之接收效果較佳，得以顯示胎壓狀態。

申請專利範圍:

- 1.一種胎壓接收器之天線構造，該胎壓接收器係至少包含有：  
一殼體，該殼體內設有電路板及天線；天線，該天線係與電路板連接，而該天線係為單極天線。
- 2.一種胎壓接收器之天線構造，該胎壓接收器係至少包含有：  
一殼體，該殼體內設有電路板及天線；天線，該天線係與電路板連接，而該天線係為雙極天線。
- 3.如申請專利範圍第 2 項所述胎壓接收器之天線構造，其中，該雙極天線係具有二個導體，該二導體一側並設有訊號饋入端，由該訊號饋入端與電路板連接。
- 4.如申請專利範圍第 1 或 2 項所述胎壓接收器之天線構造，其中，該殼體係進一步設有一本體部以及天線容置部，該電路板係設於本體部內，該天線係設於天線容置部內，而本體部以及天線容置部間係設有一連通之穿孔。
- 5.如申請專利範圍第 4 項所述胎壓接收器之天線構造，其中，該本體部外並設有複數操作鍵以及一顯示板。
- 6.如申請專利範圍第 1 或 2 項所述胎壓接收器之天線構造，其中，該天線與電路板間係間係設有一連接之傳輸線。
- 7.如申請專利範圍第 1 或 2 項所述胎壓接收器之天線構造，其中，該天線可以為螺旋狀之結構。
- 8.如申請專利範圍第 1 或 2 項所述胎壓接收器之天線構造，其中，該天線可以印刷於電路板上。

圖式簡單說明：

- 第一圖，係本創作中胎壓接收器之結構立體圖。
- 第二圖，係本創作中胎壓接收器之結構立體分解圖。
- 第三圖(A)，係本創作中胎壓接收器之結構示意圖。
- 第三圖(B)，係本創作中胎壓接收器之結構示意圖。
- 第四圖，係本創作中胎壓接收器之另一結構立體分解圖。
- 第五圖，係本創作中胎壓接收器之使用狀態示意圖。



第一圖

發明名稱 :具有支撐型天線的手持式電子裝置  
專利號 :M337152  
公告日 :20080721  
申請號 :0096220196  
申請日 :20071129  
申請人 :誠實科技香港有限公司  
發明人 :葉王鴻;黃韻芳  
摘要 :

本創作係關於一種具有支撐型天線的手持式電子裝置，包括機體、支撐元件及天線，支撐元件樞接於機體並用以將機體撐起站立，天線包括連接於支撐元件的一輻射部、兩端分別連接於輻射部及機體內部電路的一饋入部、及兩端分別連接於輻射部及機體內部電路的一接地部；藉此，可作為機體的支撐而呈站立型態，以利於使用者的擺放置設及進行長時間的影音觀賞。

申請專利範圍:

1.一種具有支撐型天線的手持式電子裝置，包括：

一機體；

一支撐元件，樞接於該機體並用以將該機體撐起站立；以及

一天線，包括：

一輻射部，連接於該支撐元件上；

一饋入部，兩端分別連接於該輻射部及該機體內部電路；以及

一接地部，兩端分別連接於該輻射部及該機體內部電路。

2.如請求項第 1 項所述之具有支撐型天線的手持式電子裝置，其中該支撐元件為一具有容腔的支撐臂，該輻射部係隱藏容設於該支撐臂內部。

3.如請求項第 1 項所述之具有支撐型天線的手持式電子裝置，其中該支撐元件為一具有容腔的蓋體，該輻射部係隱藏容設於該蓋體內部。

4.如請求項第 1 項所述之具有支撐型天線的手持式電子裝置，其中該輻射部係為一金屬導電片。

5.如請求項第 1 項所述之具有支撐型天線的手持式電子裝置，其中該饋入部與該接地部係分離設置。

6.如請求項第 1 項所述之具有支撐型天線的手持式電子裝置，其中該饋入部與該接地部係整合在同一電纜線上，且該饋入部係與該接地部係呈絕緣性結合。

7.如請求項第 6 項所述之具有支撐型天線的手持式電子裝置，其中該機體包含一電路板，於該電路板上連接有一第一連接埠，該輻射部上設有一第二連接埠，該電纜線之兩端分別連接於該第一連接埠及該第二連接埠。

圖式簡單說明：

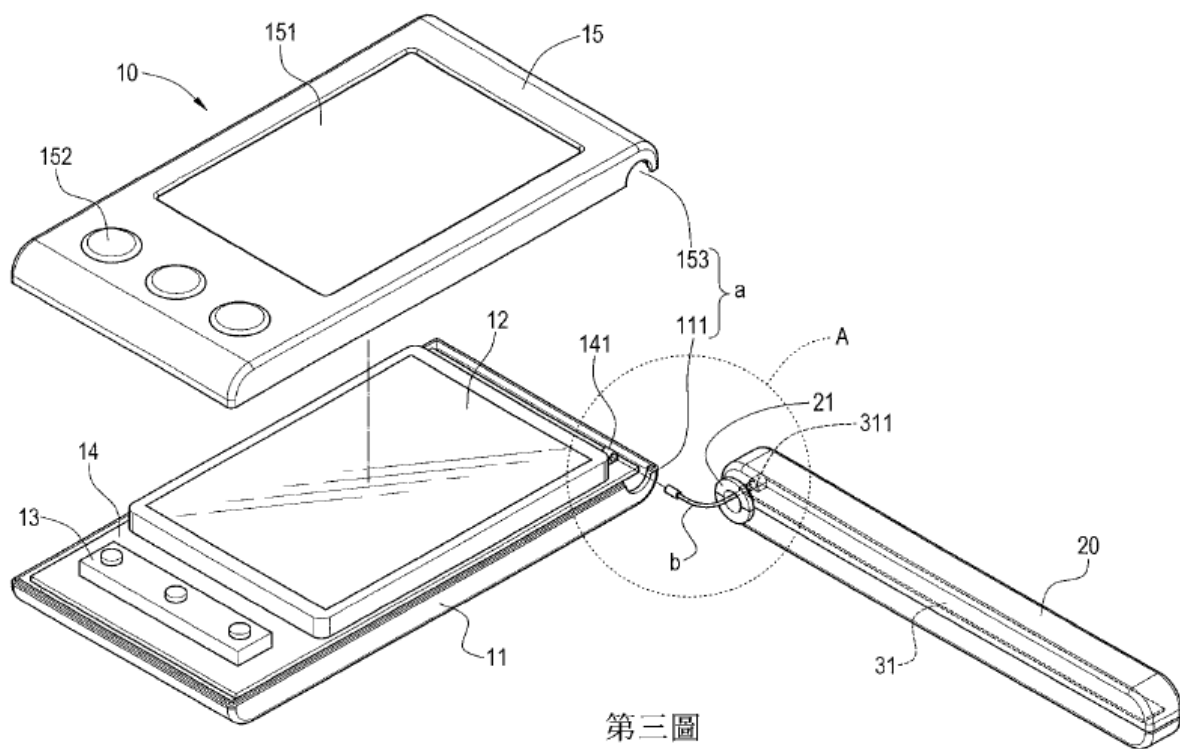
第一圖 係習知手持式電子裝置之組合外觀圖。

第二圖 係另一習知手持式電子裝置之組合外觀圖。

第三圖 係本創作之立體分解圖。

第四圖 係第三圖之 A 區域局部放大圖。

第五圖 係本創作之組合外觀圖。



第三圖

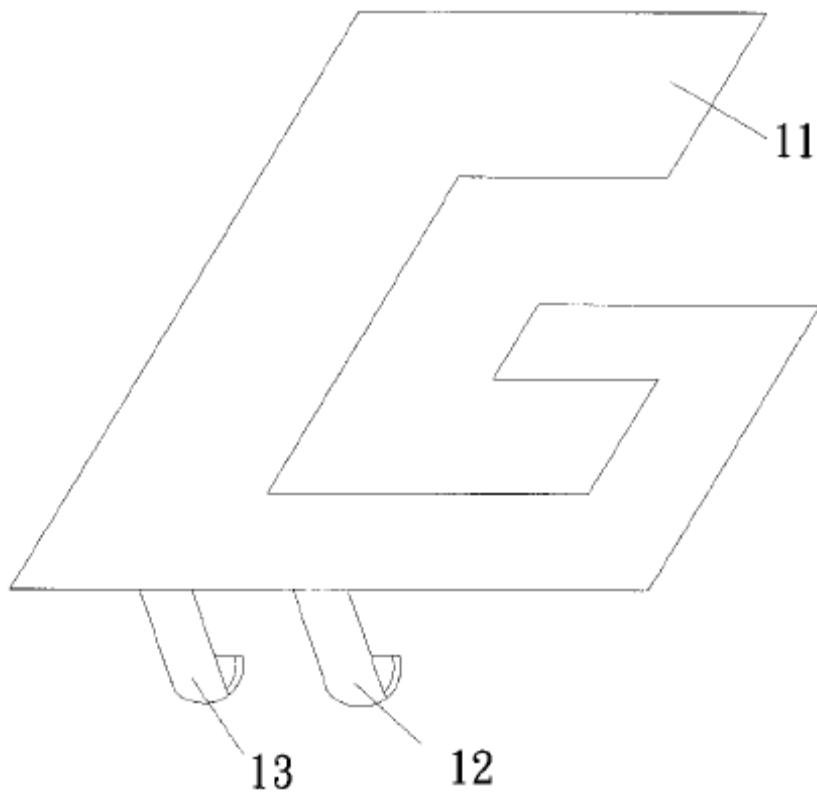
發明名稱 :改良式天線結構  
專利號 :M337153  
公告日 :20080721  
申請號 :0097202860  
申請日 :20080218  
申請人 :英華達股份有限公司  
發明人 :吳珏香;張予  
摘要 :

本創作係揭露一種改良式天線結構，其適用於一電路板，此電路板係具有一訊號餽入點及一接地金屬，天線結構係包含一訊號餽入端、一接地端及一輻射面。訊號餽入端係用以餽入一無線射頻訊號予訊號餽入點，接地端係與接地金屬電性連接，輻射面係用以接收無線射頻訊號，此輻射面具有一平面、一副輻射體及一延伸輻射體，上述元件係相互連接以使該輻射面立體化，其中，輻射面係與訊號餽入端及接地端連接。

申請專利範圍:

- 1.一種改良式天線結構，其適用於一電路板，該電路板係具有一訊號餽入點及一接地金屬，該天線結構包含：  
一訊號餽入端，係用以餽入一無線射頻訊號予該訊號餽入點；  
一接地端，係與該接地金屬電性連接；以及  
一輻射面，係用以接收該無線射頻訊號，該輻射部具有一副輻射體、一平面及一延伸輻射體，該平面、該副輻射體及該延伸輻射體係相互連接以使該輻射面立體化；  
其中，該輻射面係與該訊號餽入端及該接地端相互連接。
- 2.如申請專利範圍第 1 項所述之改良式天線結構，其中該電路板係設置於一手持式電子裝置內。
- 3.如申請專利範圍第 2 項所述之改良式天線結構，其中該手持式電子裝置係為一手機、一藍芽天線、一行動電視及一電子辭典等。
- 4.如申請專利範圍第 1 項所述之改良式天線結構，其中該改良式天線係為一倒 F 型天線(Planar Inverted F Antenna, PIFA)。
- 5.如申請專利範圍第 1 項所述之改良式天線結構，其中該輻射面係與該電路板相隔一間距。
- 6.如申請專利範圍第 1 項所述之改良式天線結構，其中該延伸輻射體下方係具有一保護層以分隔該延伸輻射體及該電路板。
- 7.如申請專利範圍第 1 項所述之改良式天線結構，其中該改良式天線係用以接收無線區域網路(WLAN)之無線射頻訊號。
- 8.如申請專利範圍第 1 項所述之改良式天線結構，其中該副輻射體係提高該輻射面之無線射頻訊號接收面積。
- 9.如申請專利範圍第 1 項所述之改良式天線結構，其中該接地端係為一射頻訊號接地端。
- 10.一種改良式天線結構，其係具有一輻射面，該輻射面係用以接收一無線射頻訊號，該改良式天線結構之特徵在於：該輻射面係具有一平面、一副輻射體及一延伸輻射體，該平面、該副輻射體及該延伸輻射體係相互連接以使該輻射面立體化。
- 11.如申請專利範圍第 10 項所述之改良式天線結構，其中該改良式天線結構係適用於一手持式電子裝置。

1



第 1 圖

發明名稱 :天線改良  
專利號 :I299223  
公告日 :20080721  
申請號 :0095115020  
申請日 :20060427  
申請人 :三星電子股份有限公司  
發明人 :鄭成勳  
摘要 :

一種攜帶式終端之天線裝置包括:一天線元件，安置於該終端的一外殼內；以及一同軸纜線，連接該天線元件至該終端的一電路。該同軸纜線分別連接該天線元件之一電源端與一接地端至該電路之一電源端與一接地端。該攜帶式終端的天線裝置之優點在於，因為同軸纜線能供電至相隔於 RF 電路的天線元件，以及接地端提供至包括此 RF 電路的電路且接地端提供天線元件，可穩定連接特性與天線特性。即使當安置有其他元件(比如照相機模組)及改變電路架構，位於終端的頂端的天線元件仍具有最佳無線性能。

申請專利範圍:

1.一種攜帶式終端之天線裝置，包括：

一天線元件，安置於該終端的一外殼內；以及  
一同軸纜線，連接該天線元件至該終端的一電路，該同軸纜線分別連接該天線元件之一電源端與一接地端至該電路之一電源端與一接地端，其中該電路包括：  
一主電路板；  
一副電路板，其位置面對該主電路板；  
一副框，固定至該副電路板且位置介於該副電路板與該主電路板之間；以及  
一導溝槽，其形成於該副框上；且其中該同軸纜線放置於該導溝槽內且被該副電路板之一接地端與該副框之一接地端所圍繞。

2.如申請專利範圍第 1 項所述之攜帶式終端之天線裝置，其中該同軸纜線貫穿該副框以連接至該主電路板。

3.如申請專利範圍第 1 項所述之攜帶式終端之天線裝置，更包括具有一表面之一支撐框，該主電路板安置於該表面上，該同軸纜線放置於該導溝槽內且貫穿該副框被以分別連接至該主電路板之一電源端與連接至該支撐框。

4.如申請專利範圍第 3 項所述之攜帶式終端之天線裝置，其中該支撐框提供該電路之該接地端。

5.如申請專利範圍第 1 項所述之攜帶式終端之天線裝置，其中該副框提供該電路之該接地端。

6.如申請專利範圍第 1 項所述之攜帶式終端之天線裝置，其中一照相機模組介於該天線元件與該主電路板之間。

7.一種攜帶式終端之天線裝置，包括：

一電路，用於執行該攜帶式終端之功能，該電路包括一電源端與一接地端；  
一天線元件，收發無線頻率，該天線元件包括一電源端與一接地端；以及  
一同軸纜線，連接該天線元件至該終端的該電路，該同軸纜線分別連接該天線元件之該電源端與該接地端至該電路之該電源端與該接地端；其中該電路包括：  
一副電路板，包括一接地端；以及

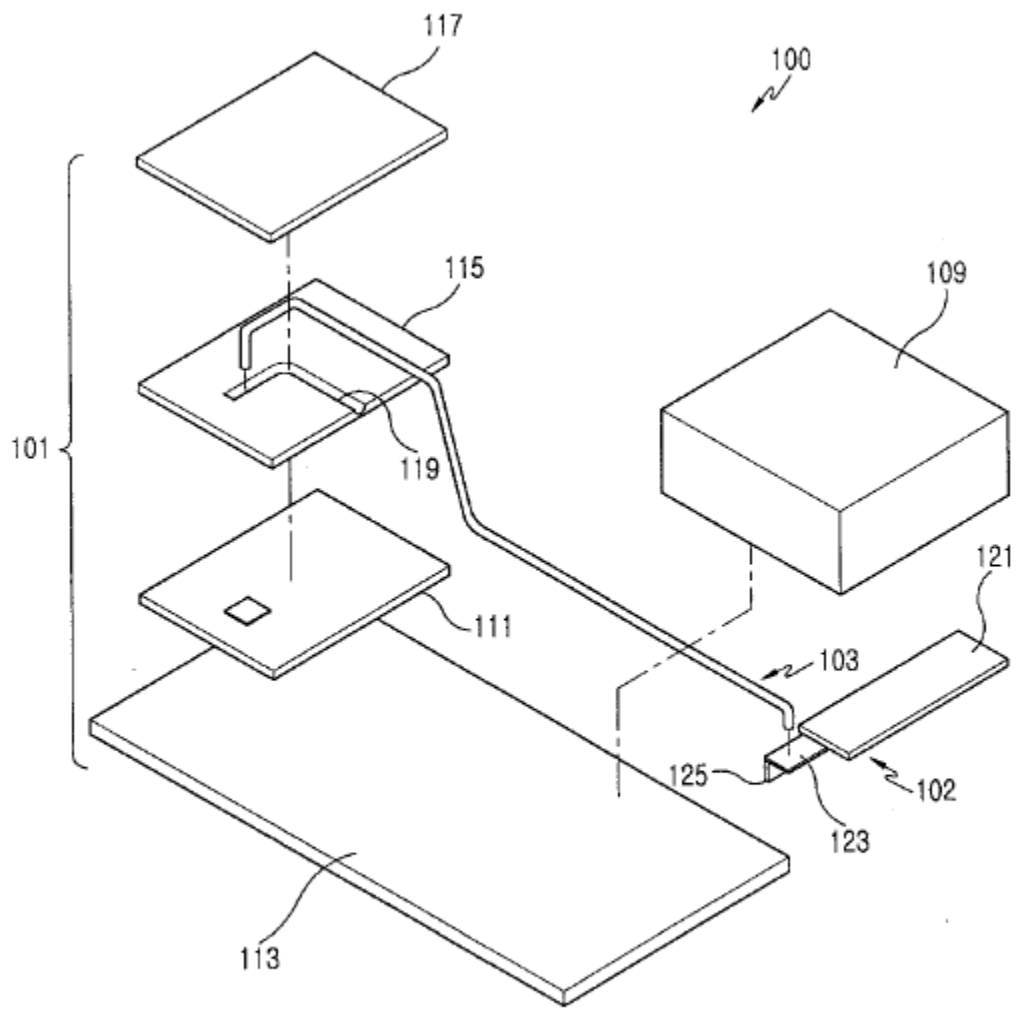


圖 1



發明名稱 :天線改良  
專利號 :M337856  
公告日 :20080801  
申請號 :0097202347  
申請日 :20080204  
申請人 :謙裕實業股份有限公司  
發明人 :張毅華  
摘要 :

本創作係提供一種天線改良，該天線包括:接地元件、連接元件、輻射部以及饋入線，其中該連接元件的第一端部與接地元件連接並延伸適當高度，該輻射部與連接元件的第二端部連接，該饋入線係電性連接該連接元件與接地元件，其特徵在於:該連接元件朝第二端部為一漸形擴大面積結構，以使連接元件設置饋入點供饋入線電性連接，可藉以提昇天線的傳輸效率者。

申請專利範圍:

- 1.一種天線改良，該天線包括：接地元件、連接元件、輻射部，其中該連接元件的第一端部與接地元件連接，該輻射部與連接元件的第二端部連接，其特徵在於：該連接元件朝第二端部為一漸形擴大面積結構。
- 2.依據申請專利範圍第 1 項所述之天線改良，其中該天線另可包括饋入線，該連接元件的第二端部與第一端部之間設置饋入點，該接地元件設置接地點，以使饋入線之芯線耦接至連接元件作為天線信號的饋入點，另使饋入線之外導體與接地點耦接作為信號接地之用。

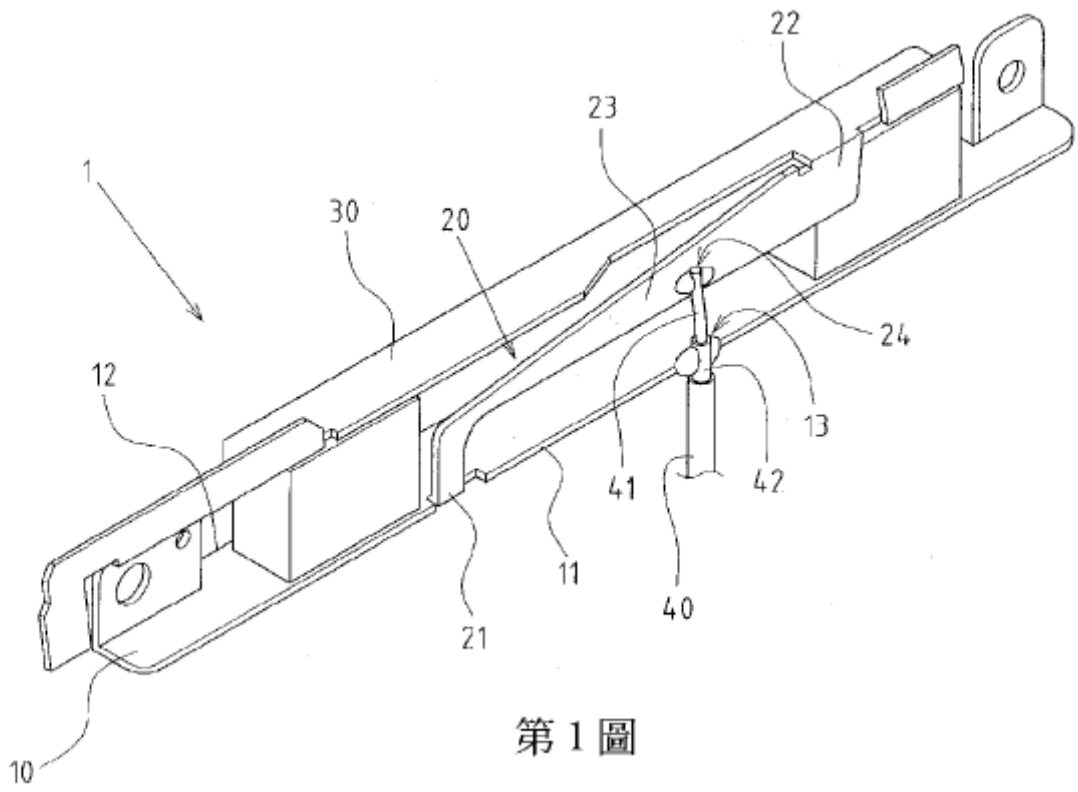
圖式簡單說明：

第 1 圖：係本創作天線之立體示意圖。

第 2 圖：係本創作天線之平面示意圖。

第 3~5 圖：係本創作實施在 824~960MHz 頻帶的輻射場形圖。

第 6~8 圖：係本創作實施在 1710~2170MHz 頻帶的輻射場形圖。



發明名稱 :倒 F 型天線  
專利號 :M337859  
公告日 :20080801  
申請號 :0097202837  
申請日 :20080218  
申請人 :建漢科技股份有限公司  
發明人 :陳林業  
摘要 :

本創作有關於一種倒 F 型天線，主要包括有一基板、一幅射面、一接地面、至少一短路端、一饋入接腳及一連接端，其中該基板包括有一第一表面及一第二表面，並在第一表面上設置有幅射面，而第二表面上則設置有接地面及饋入接腳，並以短路端連接幅射面及接地面，以連接端連接幅射面及饋入接腳，藉此將可以倒 F 型天線之幅射面進行無線訊號的接收及發射。  
申請專利範圍:

1.一種倒 F 型天線，主要包括有：

一基板，包括有一第一表面及一第二表面；

一幅射面，設置於該基板的第一表面；

一接地面，設置於該基板的第二表面；至少一短路端，連接該幅射面及該接地面；

一饋入接腳，設置於該基板的第二表面；及

一連接端，連接該幅射面及該饋入接腳。

2.如申請專利範圍第 1 項所述之倒 F 型天線，其中該饋入接腳與該接地面之間存在有一間隙。

3.如申請專利範圍第 2 項所述之倒 F 型天線，其中該饋入接腳及該間隙在該接地面上形成一  
共面波導傳輸線。

4.如申請專利範圍第 1 項所述之倒 F 型天線，其中該短路端穿透該基板。

5.如申請專利範圍第 1 項所述之倒 F 型天線，其中該連接端穿透該基板。

6.如申請專利範圍第 1 項所述之倒 F 型天線，其中該基板為一電路板。

7.如申請專利範圍第 1 項所述之倒 F 型天線，其中該幅射面、該接地面及該饋入接腳是由一  
導電材質所製成。

8.如申請專利範圍第 1 項所述之倒 F 型天線，其中該基板是由一玻璃纖維所製成。

9.如申請專利範圍第 1 項所述之倒 F 型天線，其中該饋入接腳連接一無線通訊單元。

10.如申請專利範圍第 1 項所述之倒 F 型天線，其中該幅射面與該接地面平行。

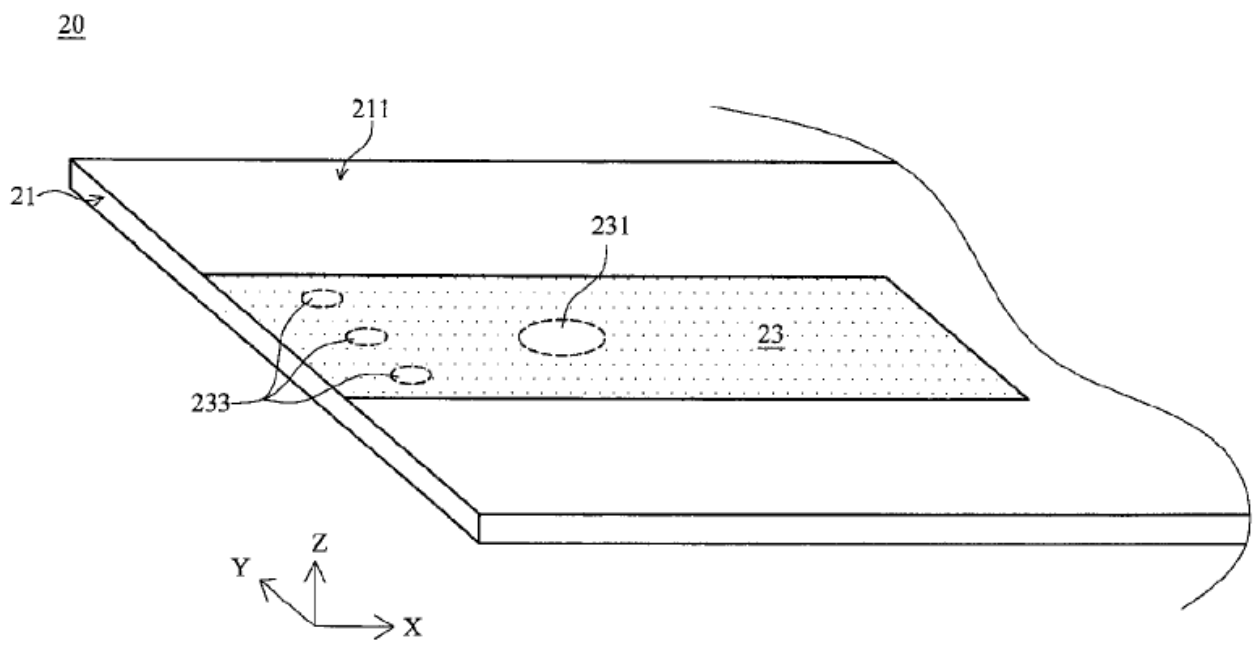
圖式簡單說明：

第 1 圖：為習用倒 F 天線之構造示意圖。

第 2A 圖及 2B 圖：為本創作倒 F 型天線一較佳實施例之構造示意圖。

第 3 圖：為本創作倒 F 型天線之剖面示意圖。

第 4A 圖及 4B 圖：為本創作倒 F 型天線之製作流程圖。



第 2A 圖

發明名稱 :雙頻天線  
專利號 :M337860  
公告日 :20080801  
申請號 :0097201750  
申請日 :20080125  
申請人 :正崙精密工業股份有限公司  
發明人 :蔡永志;蕭嵐庸;施凱;吳裕源  
摘要 :

本創作公開一種雙頻天線，其包括一饋入部，該饋入部上設有饋入點，饋入部的一端彎折延伸出一主連接部，主連接部的一側緣延伸出一輻射基部，輻射基部末端彎折延伸出一延伸部，延伸部的上側緣延伸出末端連接部，末端連接部的上邊緣彎折延伸出一末端輻射部；主連接部之另一側延伸出一回路延伸部，回路延伸部一邊緣彎折延伸出一回路連接部，回路連接部之末端彎折延伸出一接地板，接地板上設有接地點。本創作雙頻天線不僅可收發兩個頻段之電磁訊號，而且可增加高頻頻帶的頻寬，以滿足當前通訊技術發展的要求。

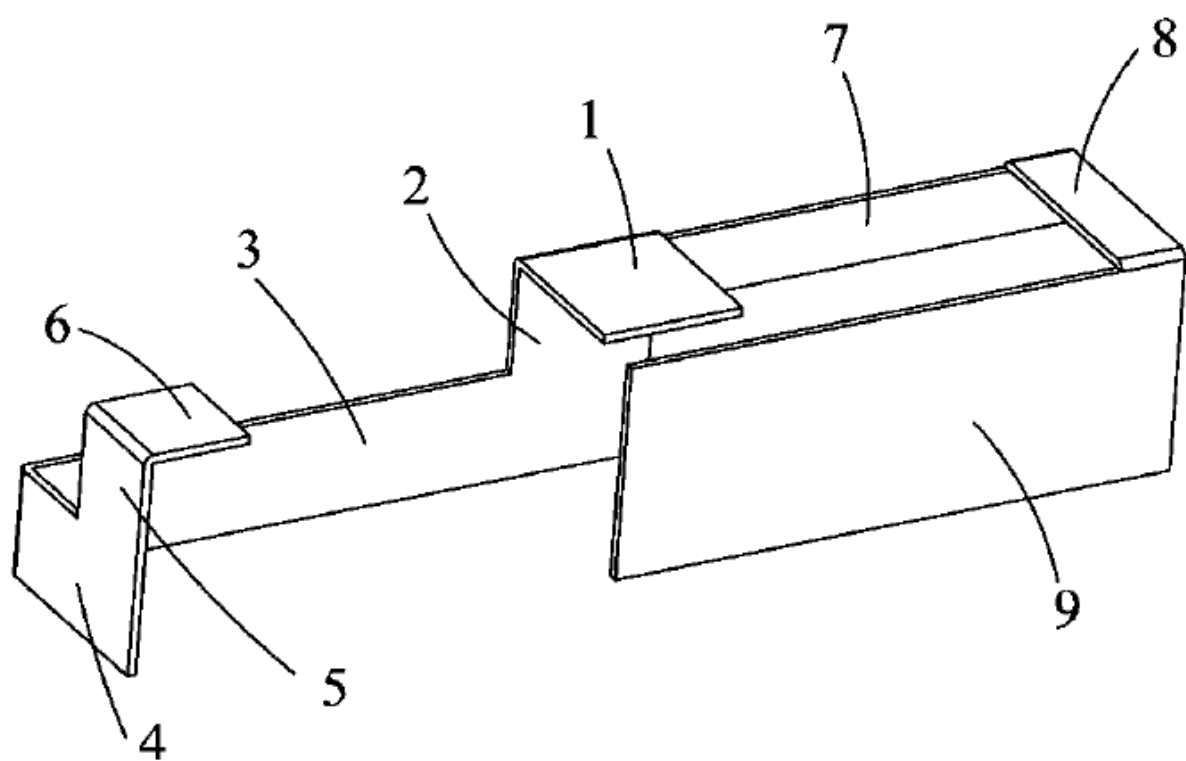
申請專利範圍:

- 1.一種雙頻天線，包括一矩形的饋入部，該饋入部的前端設有饋入點，饋入部的一端向下垂直彎折延伸出一主連接部，主連接部的一側緣延伸出一輻射基部，輻射基部末端向前垂直彎折延伸出一延伸部，延伸部的上側緣向上延伸出末端連接部，末端連接部的上邊緣垂直彎折延伸出一末端輻射部；主連接部之與延伸有輻射基部的一側緣相對的另一側緣延伸出回路延伸部，回路延伸部上邊緣末端向前垂直彎折延伸出一回路連接部，回路連接部之末端垂直彎折延伸出一接地板，接地板一端之邊緣靠近饋入部的前端，且接地板靠近饋入部之前端的位置處設有接地點。
- 2.如申請專利範圍第 1 項所述之雙頻天線，其中所述饋入部、主連接部、輻射基部、延伸部、末端連接部和末端輻射部組成單極天線部份，該單極天線部份之電氣長度為 2.5GHz 電磁波波長的四分之一。
- 3.如申請專利範圍第 1 項所述之雙頻天線，其中所述饋入部、主連接部、回路延伸部、回路連接部和接地板組成回路天線部份，該回路天線部份之電氣長度為 3.55GHz 電磁波波長的二分之一。

圖式簡單說明：

第一圖係本創作雙頻天線第一實施例的立體圖。

第二圖係本創作雙頻天線第二實施例的立體圖。



第一圖

發明名稱 : 短路型單極天線  
專利號 : M337861  
公告日 : 20080801  
申請號 : 0097200560  
申請日 : 20080109  
申請人 : 速碼波科技股份有限公司  
發明人 : 黃麗如  
摘要 :

一種短路型單極天線，由訊號饋入部饋入訊號至輻射元件，其中訊號一方面由輻射元件無線發送，另一方面經由輻射元件傳遞至短路接腳，再由短路接腳傳遞至接地元件。利用短路接腳取代以支撐物來絕緣輻射元件與接地元件，來製作出一體成型的短路型單極天線，並達到寬頻天線的效果，相較於習知之倒 F 型天線具有較大之垂直極化分量。

申請專利範圍:

1. 一種短路型單極天線，包含有：

一輻射元件，具有一第一矩形金屬和一輻射體，該輻射體垂直連接於該第一矩形金屬，該輻射元件用以無線收發一訊號；

一訊號饋入部，連接於該輻射體上，用以饋入或饋出該訊號；

一接地元件，該接地元件與該輻射元件間隔相對，具有一第二矩形金屬和一第三矩形金屬，該第二矩形金屬與該第一矩形金屬位置相對應，該第三矩形金屬垂直連接於該第二矩形金屬一側且朝向遠離該輻射元件的方向延伸；以及

一短路接腳，位於該輻射元件與該接地元件之間，兩端分別連接該輻射元件與該接地元件，用以將該訊號由該輻射元件經由該短路接腳傳遞至該接地元件。

2. 如申請專利範圍第 1 項所述之短路型單極天線，其中更包含有一訊號線，該訊號線包含有一訊號芯線、包覆該訊號芯線之一絕緣層以及包覆該絕緣層之一接地層，其中該訊號芯線連接該訊號饋入部，該接地層連接該接地元件。

3. 如申請專利範圍第 1 項所述之短路型單極天線，其中該輻射體的形狀係三角形、半圓形、半橢圓形與 L 形群組組合其中之一。

4. 如申請專利範圍第 1 項所述之短路型單極天線，其中該輻射體包含有一第四矩形金屬與一第五矩形金屬，該第四矩形金屬一端垂直連接於該第一矩形金屬一側，另一端朝向接地元件延伸，該第五矩形金屬一端與該第四矩形金屬，另一端平行該第一矩形金屬延伸，該第四矩形金屬與該第五矩形金屬連接形成一 L 形金屬。

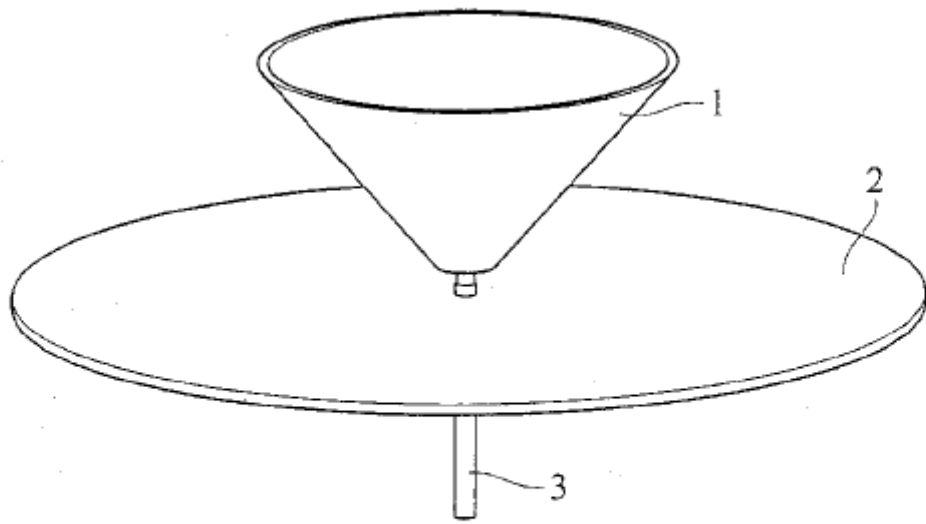
5. 如申請專利範圍第 1 項所述之短路型單極天線，其中該短路接腳係一端連接該第一矩形金屬另一側的中間位置，另一端係垂直朝向該接地元件延伸以連接於該第二矩形金屬。

6. 如申請專利範圍第 1 項所述之短路型單極天線，其中該短路接腳係一端垂直連接該第一矩形金屬另一側的一端，另一端係垂直朝向該接地元件延伸以連接於該第二矩形金屬。

7. 如申請專利範圍第 1 項所述之短路型單極天線，其中該訊號饋入部經該短路接腳到該第二矩形金屬之間的路徑長度係介於該訊號的三分之一波長至五分之一波長之間。

8. 如申請專利範圍第 1 項所述之短路型單極天線，其中該訊號係頻段為 2.4GHz 至 2.5GHz 和 5.15GHz 至 5.875GHz 的無線區域網路訊號。

9. 如申請專利範圍第 1 項所述之短路型單極天線，其中該訊號係頻段為 2.3GHz 至 2.7GHz 和



第 1A 圖



發明名稱 :雙頻倒F型天線  
專利號 :M337863  
公告日 :20080801  
申請號 :0097200559  
申請日 :20080109  
申請人 :速碼波科技股份有限公司  
發明人 :黃建霖  
摘要 :

一種雙頻倒F型天線，其包含有輻射元件、接地元件、導電接腳與訊號饋入部。輻射元件包含有迴路部、第一輻射部和第二輻射部。當第一頻段訊號與第二頻段訊號經由訊號饋入部饋入時，一方面會分別被第一輻射部與第二輻射部無線收發，另一方面會經由迴路部傳遞至導電接腳，最後傳遞至接地元件，利用迴路部直接短路接地，使操作的第一頻段訊號與第二頻段訊號的頻寬增加，以提昇整體的輻射效率。

申請專利範圍:

1.一種雙頻倒F型天線，其包含有：

一輻射元件，包含有：

一迴路部；

一第一輻射部，連接該迴路部，用以無線收發一第一頻段訊號；及

一第二輻射部，一端連接該迴路部，另一端係朝與該第一輻射部同方向延伸，用以無線收發一第二頻段訊號；

一接地元件，與該輻射元件間隔相對；

一導電接腳，位於該輻射元件與該接地元件之間，兩端分別連接該輻射元件與該接地元件；  
及

一訊號饋入部，連接於該迴路部上，用以將該第一頻段訊號與該第二頻段訊號饋入至該迴路部，並分別經由該迴路部傳遞至該第一輻射部、該第二輻射部與該導電接腳，並用以接收分別由該第一輻射部與該第二輻射部經由該迴路部饋出之該第一頻段訊號與該第二頻段訊號。

2.如申請專利範圍第1項所述之雙頻倒F型天線，其中該迴路部係包含有：

一第一金屬板，連接該訊號饋入部，且一端連接該第一輻射部，用以接收該訊號饋入部饋入之該第一頻段訊號與該第二頻段訊號，並將該第一頻段訊號傳遞至該第一輻射部；

一第二金屬板，一側垂直連接該第一金屬板，且一端連接該第二輻射部，該第二金屬板與該接地元件平行對應，並將該第一金屬板傳遞之該第二頻段訊號，傳遞至該第二輻射部；及

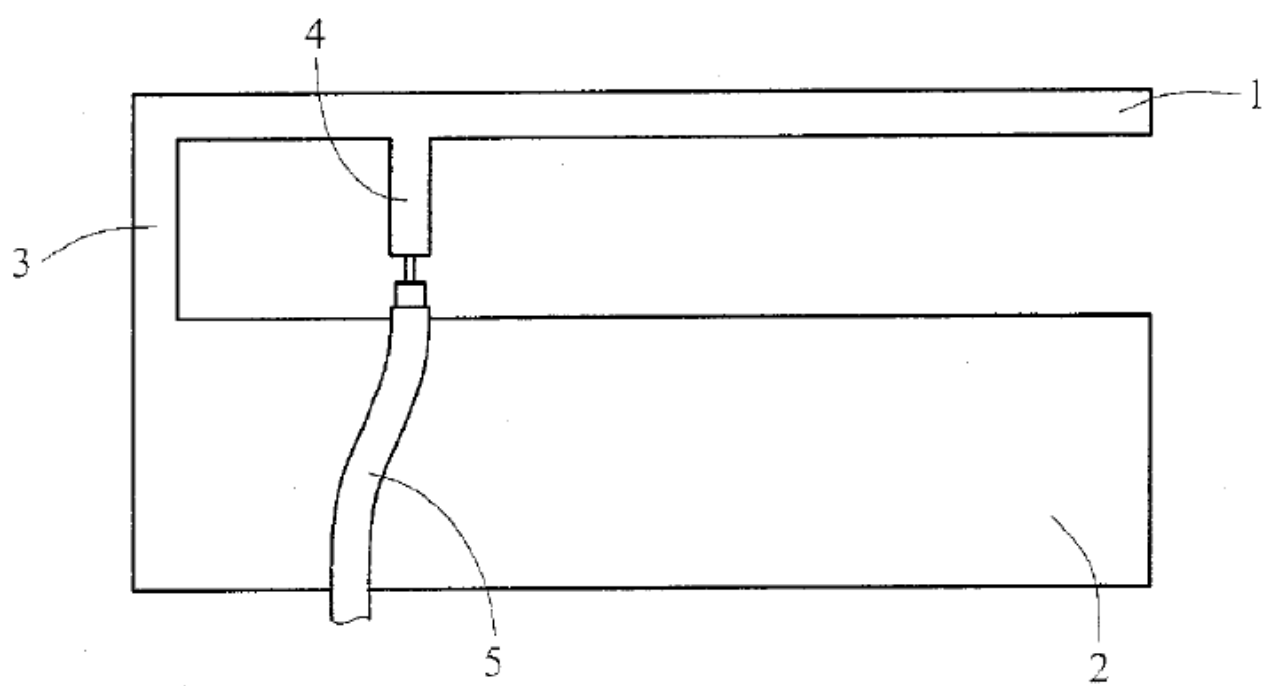
一第三金屬板，垂直連接該第二金屬板，並朝向該接地元件方向垂直延伸且與該導電接腳連接。

3.如申請專利範圍第1項所述之雙頻倒F型天線，其中該第一輻射部的長度係等長於該第一頻段訊號的四分之一波長。

4.如申請專利範圍第1項所述之雙頻倒F型天線，其中該第二輻射部的長度係等長於該第二頻段訊號的四分之一波長。

5.如申請專利範圍第1項所述之雙頻倒F型天線，其中該第一頻段訊號的操作頻寬係1710至2170百萬赫茲。

6.如申請專利範圍第1項所述之雙頻倒F型天線，其中該第二頻段訊號的操作頻寬係824至



第 1 圖

發明名稱 :雙頻倒F型天線  
專利號 :M337864  
公告日 :20080801  
申請號 :0097200561  
申請日 :20080109  
申請人 :速碼波科技股份有限公司  
發明人 :黃麗如  
摘要 :

一種雙頻倒F型天線，第一頻段訊號與第二頻段訊號由訊號饋入部饋入，一方面經由輻射元件的第一輻射部與第二輻射部無線發送，另一方面經由短路接腳傳遞至接地元件，以達到雙頻效果，同時利用在短路接腳上製作彎曲結構的設計，減少在雙頻倒F型天線利用短路接腳傳遞訊號時，對輻射元件收發訊號所造成的干擾。

申請專利範圍:

1.一種雙頻倒F型天線，包含有：

一輻射元件，具有一第一輻射部與一第二輻射部，該第一輻射部用以無線收發一第一頻段訊號，且該第二輻射部用以無線收發一第二頻段訊號；

一接地元件，與該輻射元件間隔相對；

一短路接腳，位於該輻射元件與該接地元件之間，該短路接腳兩端分別垂直連接該輻射元件與該接地元件；以及

一訊號饋入部，該訊號饋入部一端垂直連接於該輻射元件上，另一端係朝向該接地元件延伸。

2.如申請專利範圍第1項所述之雙頻倒F型天線，其中該短路接腳與該訊號饋入部連接於該輻射元件同一側。

3.如申請專利範圍第1項所述之雙頻倒F型天線，其中該第一輻射部的長度係介於該第一頻段訊號的三分之一波長至五分之一波長之間。

4.如申請專利範圍第1項所述之雙頻倒F型天線，其中該第二輻射部的長度係介於該第二頻段訊號的三分之一波長至五分之一波長之間。

5.一種雙頻倒F型天線，包含有：

一輻射元件，具有一第一輻射部與一第二輻射部，該第一輻射部用以無線收發一第一頻段訊號，且該第二輻射部用以無線收發一第二頻段訊號；

一接地元件，與該輻射元件間隔相對；

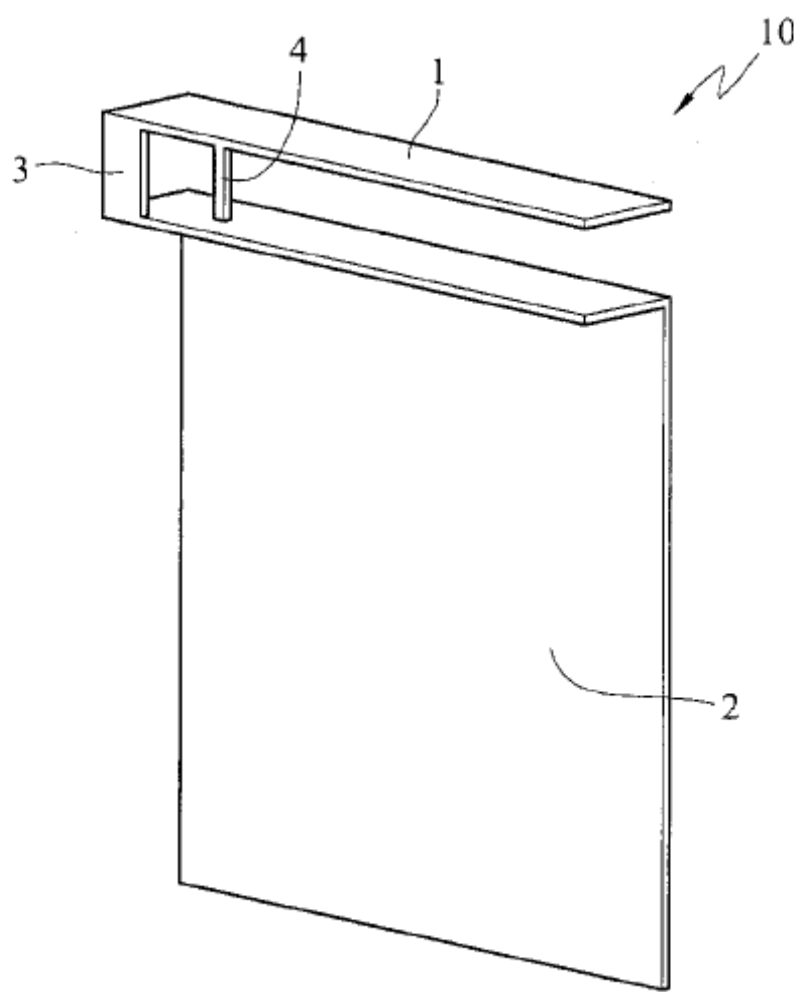
一彎曲短路接腳，位於該輻射元件與該接地元件之間，該彎曲短路接腳兩端分別垂直連接該輻射元件與該接地元件，且該彎曲短路接腳中間係呈現一彎曲結構；以及

一訊號饋入部，該訊號饋入部一端與該彎曲短路接腳共同垂直連接於該輻射元件上，該訊號饋入部另一端係朝向該接地元件延伸。

6.如申請專利範圍第5項所述之雙頻倒F型天線，其中該彎曲短路接腳包含有一第一支臂、一第二支臂與該彎曲結構，其中該第一支臂一端垂直連接於該輻射元件上，另一端朝向該接地元件方向延伸，連接於該彎曲結構一端；該第二支臂一端垂直連接於該接地元件上，另一端朝向該輻射元件方向延伸，連接在該彎曲結構另一端。

7.如申請專利範圍第5項所述之雙頻倒F型天線，其中該彎曲結構形狀係門型或馬蹄型。

8.如申請專利範圍第5項所述之雙頻倒F型天線，其中該彎曲結構係與該第一輻射部同方向。



第 1 圖

發明名稱 :多頻天線  
專利號 :M337865  
公告日 :20080801  
申請號 :0097203509  
申請日 :20080229  
申請人 :正崙精密工業股份有限公司  
發明人 :蘇嘉宏;林敬基;施凱;吳裕源  
摘要 :

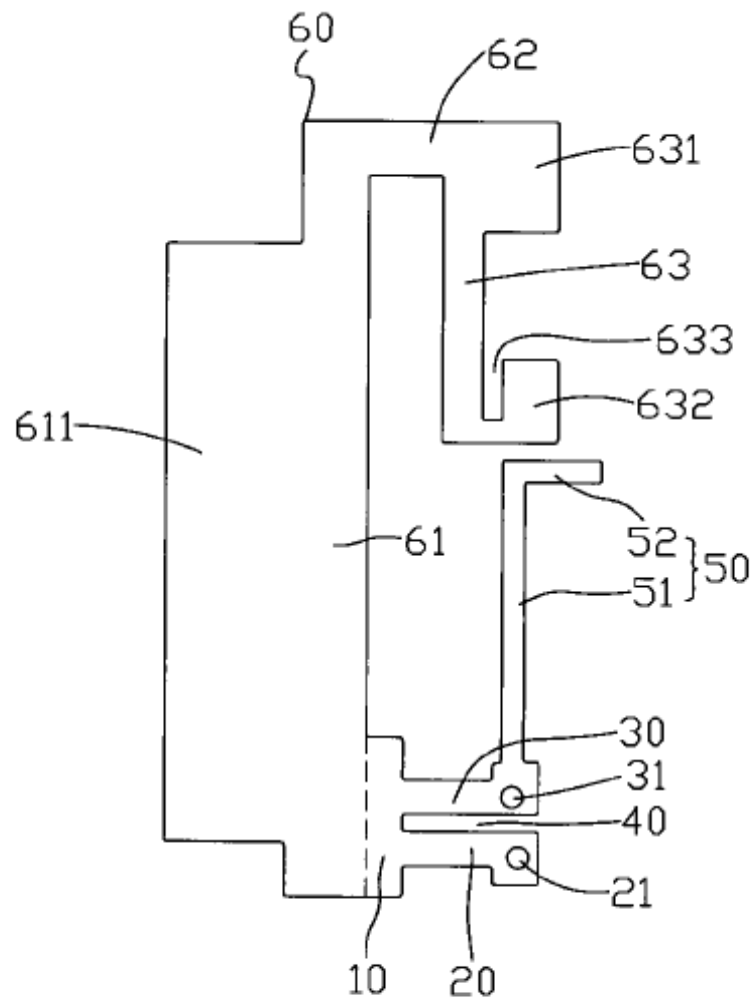
本創作公開了一種多頻天線，包括一連結部，連結部一側緣的中部延伸出並列的一接地部和一饋入部，接地部上設置有接地點，饋入部上設置有饋入點；饋入部末端的上側緣延伸出一第一輻射部；連結部的另一側緣延伸出一第二輻射部。綜上所述，本創作多頻天線之接地部和饋入部並列設置形成的模擬並聯電感佔用的空間小，因此本創作多頻天線整體空間小。

申請專利範圍:

- 1.一種多頻天線，包括一連結部，連結部一側緣的中部延伸出並列的一接地部和一饋入部，接地部上設置有接地點，饋入部上設置有饋入點；饋入部末端的上側緣延伸出一第一輻射部；連結部的另一側緣延伸出一第二輻射部。
- 2.如申請專利範圍第 1 項所述之多頻天線，其中所述饋入部的下側緣與接地部的上側緣平行。
- 3.如申請專利範圍第 1 項所述之多頻天線，其中所述第一輻射部具有從饋入部末端的上側緣垂直向上延伸出的長條板狀的第一輻射連結部，第一輻射連結部末端的右側緣垂直於第一輻射連結部延伸出第一輻射端部。
- 4.如申請專利範圍第 1 項所述之多頻天線，其中所述第二輻射部具有從連結部的另一側緣向外再垂直向上延伸出來的與第一輻射連結部平行的第二輻射連結部，第二輻射連結部的長度大於第一輻射連結部的長度，第二輻射連結部的末端朝向第一輻射連結部所在的一側垂直彎折延伸有彎折部，彎折部的末端朝向連結部所在的一側垂直延伸出第三輻射連結部。
- 5.如申請專利範圍第 4 項所述之多頻天線，其中所述第二輻射連結部的左側緣向外延伸形成第一延伸部；第三輻射連結部的右側緣的上端及下端分別向外垂直延伸形成有第二延伸部和第三延伸部；第三延伸部與第三輻射連結部的連結處開設有一開槽。

圖式簡單說明:

第一圖係本創作多頻天線從前側看的立體圖。



第一圖

發明名稱 :超寬頻天線  
專利號 :I299595  
公告日 :20080801  
申請號 :0095114518  
申請日 :20060424  
申請人 :國立台灣大學  
發明人 :林怡成;洪冠榮  
摘要 :

本發明係一種超寬頻天線，其包括：開槽部分，其係形成於一印刷電路板之接地面，其具有一槽口；以及一共面波導饋入部分，其具有一水平部及一垂直部，該水平部係與該垂直部垂直，且該垂直部係置於該槽口中且可與一外接端子耦接。藉由上述結構之超寬頻天線可接收 3.1~10.6GHz 之無線訊號，且其具體積小及易於大量生產之優點，可降低其生產成本。此外，其亦可於該共面波導饋入部分中加入寄生元件，以阻隔 5~6GHz 之無線區域網路訊號。

申請專利範圍:

1.一種超寬頻天線，其包括：

一開槽部分，其係形成於一印刷電路板之接地面，其具有一槽口，其中該開槽部分具有 23mm 長度，13mm 寬度，而該槽口則具有 4.4mm 寬度；以及

一共面波導饋入部分，其具有一矩形水平部及一垂直部，該水平部係與該垂直部垂直並實質連接，且該垂直部係置於該槽口中且可與一外接端子耦接，其中該垂直部具有 3.6mm 寬度，該水平部具有 10.8mm 長度，4.0mm 寬度。

2.如申請專利範圍第 1 項所述之超寬頻天線，其中該水平部係對稱地垂直於該垂直部。

3.如申請專利範圍第 2 項所述之超寬頻天線，其中該垂直部之兩側與該槽口間各具有 0.4mm 間隔；該水平部之下緣與該開槽部分之內圍間具有 2.0mm 間隔。

4.如申請專利範圍第 3 項所述之超寬頻天線，其中該水平部之長度、寬度或其下緣與該開槽部分內圍之間隔係為可變，藉以調整該超寬頻天線之參數。

5.如申請專利範圍第 1 項所述之超寬頻天線，其中該開槽部分及共面波導饋入部分係以蝕刻或雕刻方式形成。

6.如申請專利範圍第 1 項所述之超寬頻天線，其中該共面波導饋入部分可使用微帶線作為饋入設計或其他任何轉接介面。

7.如申請專利範圍第 1 項所述之超寬頻天線，其中該水平部中進一步開設一狹長型彎曲槽段，當成一寄生元件，藉以使該超寬頻天線於 5-6GHz 不具傳收能力。

8.如申請專利範圍第 7 項所述之超寬頻天線，其中該狹長型彎曲槽段係將該水平部中之導體移除形成一空白槽段，且其兩端並未互相連接。

9.如申請專利範圍第 1 項所述之超寬頻天線，其中該水平部中進一步開設至少一狹長型開口槽段，當成一寄生元件，藉以使該超寬頻天線於 5-6GHz 不具傳收能力。

10.如申請專利範圍第 9 項所述之超寬頻天線，其中該狹長型開口槽段係將該水平部中之導體移除形成一空白槽段，其形狀係呈 L 型，且 L 型之水平段之端部具有一垂直段。

11.如申請專利範圍第 10 項所述之超寬頻天線，其中該狹長型開口槽段之數量有兩個，且係對稱配置。

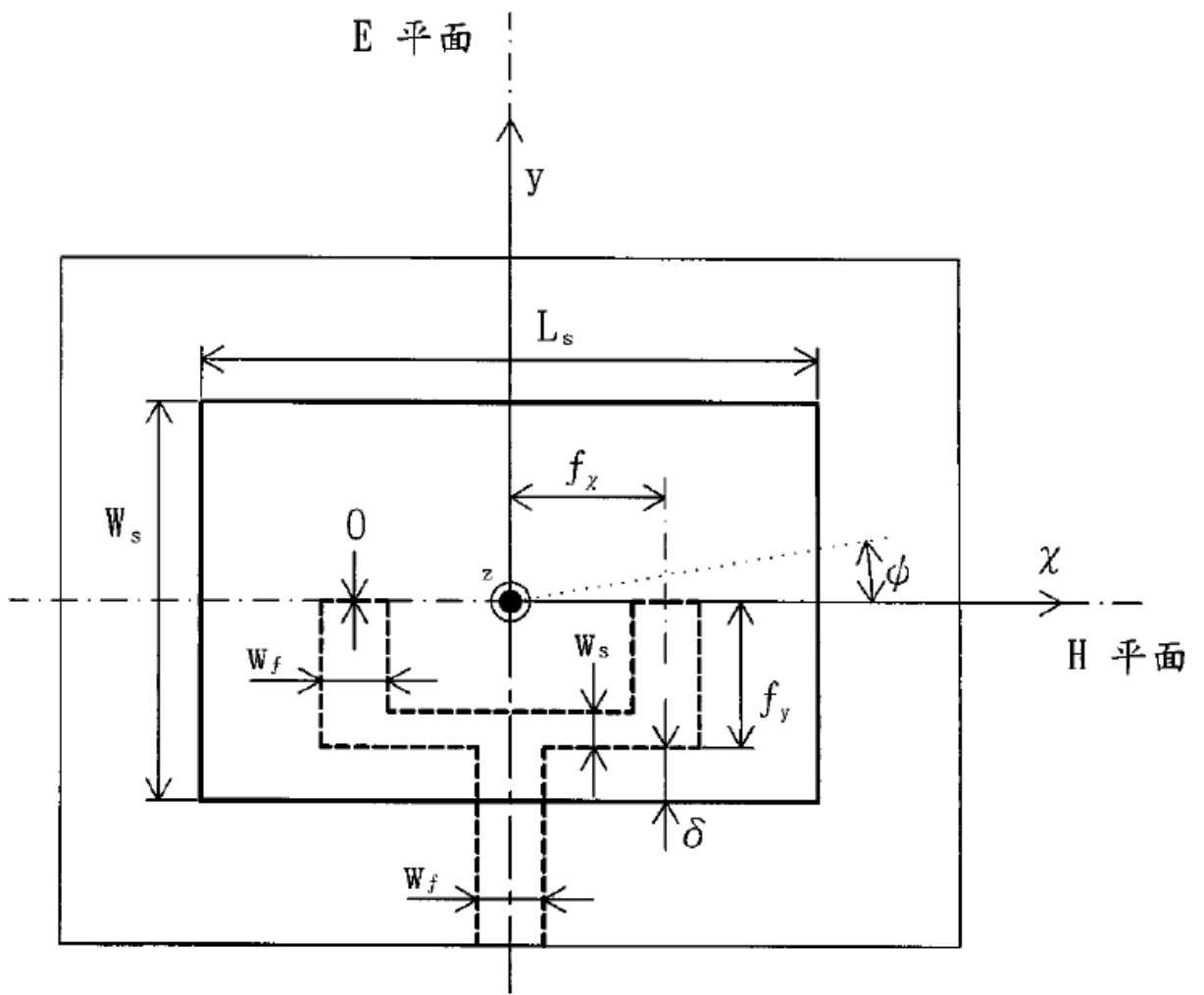


圖 1



發明名稱 :藍芽天線  
專利號 :M338447  
公告日 :20080811  
申請號 :0096221865  
申請日 :20071221  
申請人 :英業達股份有限公司  
發明人 :李俊賢;馮宗亨  
摘要 :

一種藍芽天線，具有一天線本體，天線本體包括一第一直線部、至少一轉折部、一第二直線部、一接地部及一饋入部。轉折部連接第一直線部，第二直線部連接轉折部，第一直線部、至少一轉折部及第二直線部實質上位於同一平面上。接地部設置於第二直線部上並彎折突出於該平面，接地部之末端具有一第一彈片，接地部用以接地。饋入部設置於第二直線部上並彎折突出於該平面，饋入部之末端具有一第二彈片，饋入部用以接收饋入訊號。饋入部相較於接地部較靠近轉折部。

申請專利範圍:

1.一種藍芽天線，具有一天線本體，該天線本體包括：

一第一直線部；至少一轉折部，連接該第一直線部；

一第二直線部，連接該轉折部，該第一直線部、該至少一轉折部及該第二直線部實質上位於同一平面上；

一接地部，設置於該第二直線部上並彎折突出於該平面，該接地部之末端具有一第一彈片，該接地部用以接地；以及

一饋入部，設置於該第二直線部上並彎折突出於該平面，該饋入部之末端具有一第二彈片，該饋入部用以接收饋入訊號，該饋入部相較於該接地部較靠近該轉折部。

2.如申請專利範圍第 1 項所述之藍芽天線，更包括一支持件，該支持件包覆該天線本體。

3.如申請專利範圍第 2 項所述之藍芽天線，其中該支持件包括：

一結合部，用以包覆該天線本體；

一支持部，連接該結合部，具有一高度；以及

一夾持部，連接該支持部，用以夾持固定該藍芽天線於一電路板上。

4.如申請專利範圍第 3 項所述之藍芽天線，其中該支持部之該高度與該饋入部及該接地部之長度大致上相等。

5.如申請專利範圍第 3 項所述之藍芽天線，其中該夾持部具有一 C 形夾。

6.如申請專利範圍第 2 項所述之藍芽天線，其中該第一直線部及該第二直線部係露出該支持件外。

7.如申請專利範圍第 2 項所述之藍芽天線，其中該支持件與該天線本體係以埋入射出(buried injection)的方式結合。

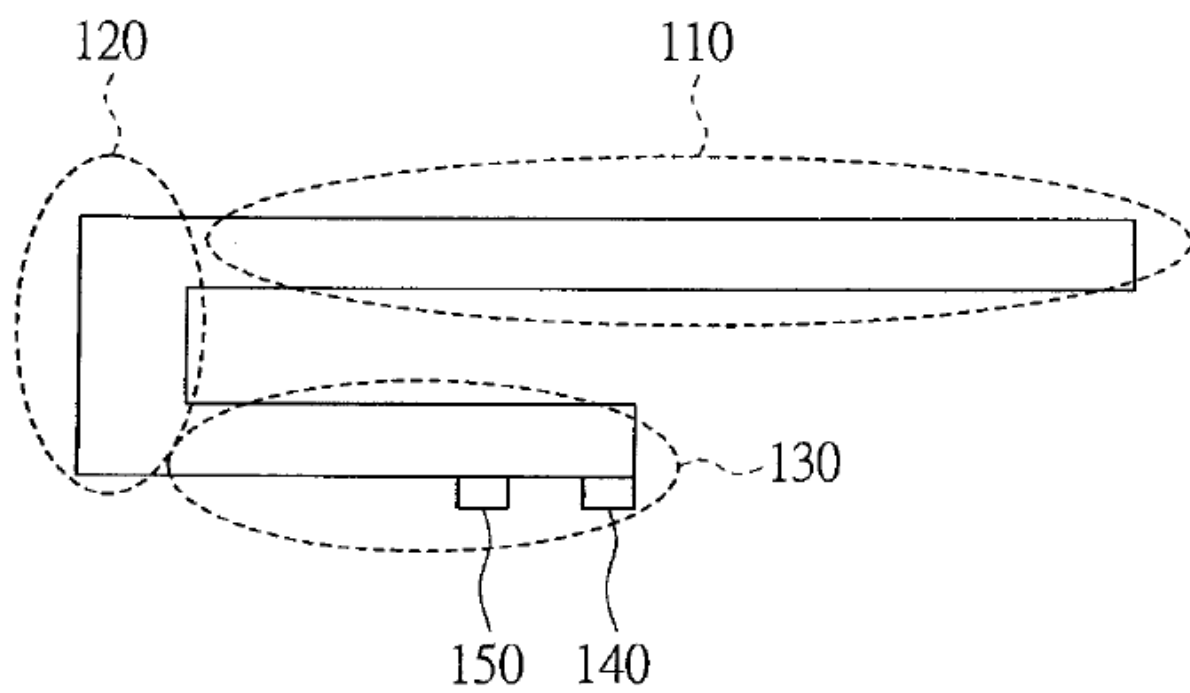
8.如申請專利範圍第 2 項所述之藍芽天線，其中該支持件之材料為塑膠。

9.如申請專利範圍第 1 項所述之藍芽天線，其中該第一彈片及該第二彈片之末端成勾狀。

10.如申請專利範圍第 1 項所述之藍芽天線，其中該天線本體之材料為銅。

11.如申請專利範圍第 1 項所述之藍芽天線，其中該第一直線部及該第二直線部相隔一間距。

100



第 1 圖

發明名稱 :寬頻天線改良  
專利號 :M338448  
公告日 :20080811  
申請號 :0097205124  
申請日 :20080326  
申請人 :謙裕實業股份有限公司  
發明人 :曾文仁;邱宏獻;陳建銘;李致寬

摘要 :

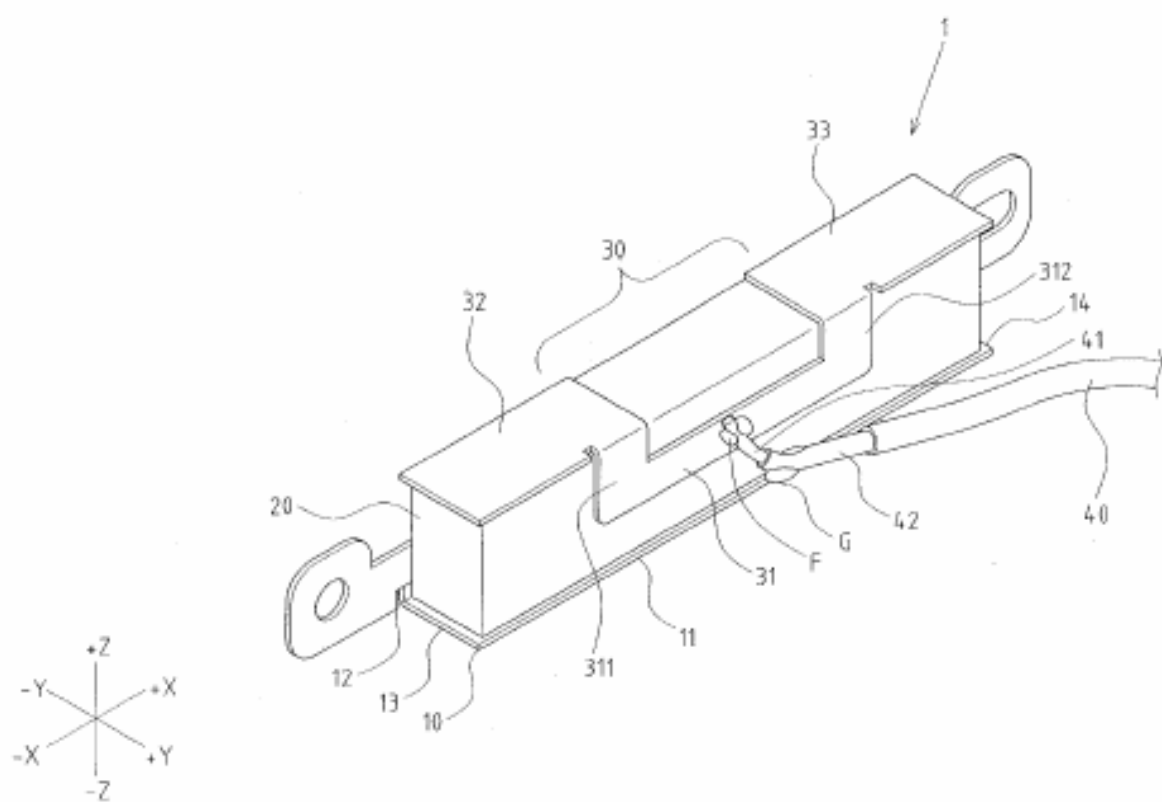
本創作係提供一種寬頻天線改良，該天線包括:接地元件、撐持元件、輻射部以及饋入線，其中該接地元件與輻射部相對且未一體連接，以使接地元件與輻射部之間置入撐持元件加以分隔，該饋入線係電性連接該輻射部與接地元件，藉由上述構件組成，可使天線具有寬頻特性且能達到結構簡化及小型化之實用功效者。

專利申請範圍:

- 1.一種寬頻天線改良，該天線包括：接地元件、撐持元件、輻射部，其中該輻射部為多數彎折構形，接地元件與輻射部相對且未一體連接，以使接地元件與輻射部之間置入撐持元件加以分隔。
- 2.依據申請專利範圍第 1 項所述之寬頻天線改良，其中接地元件為接地並大致朝第一及第二及第三方向延伸之平面構件，並具有第一、二側邊；該輻射部可為多數彎折而構成至少第一、二、三部份，其中第一部份與接地元件的第一側邊相對並朝第一及第二方向延伸適當長度後，再接續朝第四方向形成一轉折部，以使轉折部連接一朝第三方向及第二方向延伸適當面積之第二部份，另一轉折部連接一朝第三方向及第一方向延伸適當面積之第三部份。
- 3.依據申請專利範圍第 2 項所述之寬頻天線改良，其中第一部份設置饋入點，接地元件的第一側邊具有接地點，以使一饋入線之芯線耦接至第一部份之饋入點作為天線信號的饋入，饋入線之外導體與接地點耦接作為信號接地之用。

圖式簡單說明：

- 第 1 圖：係本創作天線之立體示意圖。
- 第 2 圖：係本創作天線之剖面示意圖。
- 第 3 圖：係本創作天線另一方向之立體示意圖。



第1圖

發明名稱 :天線  
專利號 :M339094  
公告日 :20080821  
申請號 :0097203506  
申請日 :20080229  
申請人 :正崙精密工業股份有限公司  
發明人 :楊文傑;吳裕源;施凱;吳欣總  
摘要 :

本創作公開了一種天線，包括一接地面及從接地面上延伸出的一主天線和一寄生元件，寄生元件圍繞主天線設置並與主天線耦合。本創作天線藉由增加一可與主天線發生效應的寄生元件，不僅可收發超寬頻訊號，而且可收發藍芽訊號，從而可省去單獨的藍芽天線，簡化天線結構，減少其在筆記型電腦等便攜式終端中所需佔用的空間。

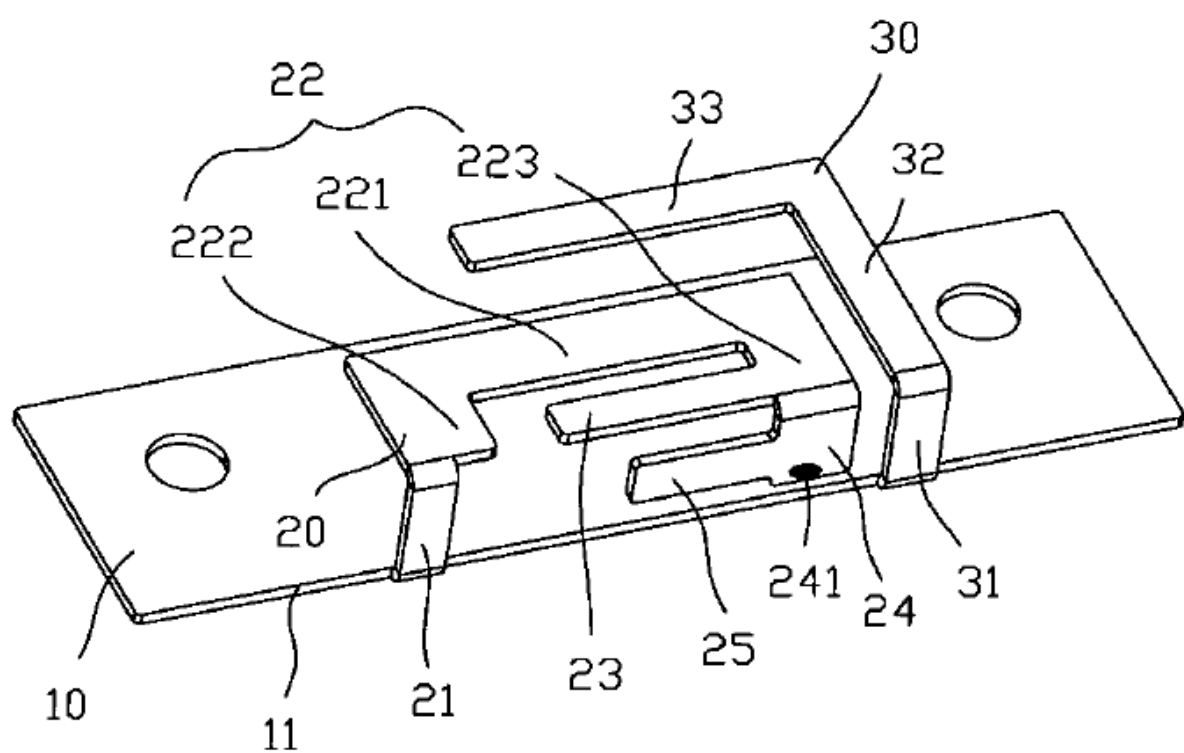
專利申請範圍:

- 1.一種天線，包括一接地面和從接地面延伸出的一主天線和一寄生元件，寄生元件圍繞主天線設置並與主天線耦合。
- 2.如申請專利範圍第 1 項所述之天線，其中所述主天線包括連接部、第一輻射部、第二輻射部、饋入部及第三輻射部，接地部具有第一邊緣，連接部係從第一邊緣垂直向上延伸而成，第一輻射部係從連接部延伸而成，第二輻射部係從第一輻射部延伸而成，饋入部係從第一輻射部延伸而成，饋入部上設置有饋入點，第三輻射部係從饋入部延伸而成。
- 3.如申請專利範圍第 2 項所述之天線，其中所述第一輻射部包括從連接部的端部垂直連接部彎折延伸的第一延伸部、從第一延伸部的端部垂直於第一延伸部延伸的基部及從基部的一端垂直基部且平行於第一延伸部延伸的第二延伸部，基部、第一延伸部及第二延伸部平行於接地面。
- 4.如申請專利範圍第 3 項所述之天線，其中所述第二輻射部從第一輻射部之第二延伸部的內側垂直第二延伸部向第一延伸部延伸，第二輻射部與第一輻射部位於同一平面內。
- 5.如申請專利範圍第 3 項所述之天線，其中所述饋入部係從第二延伸部的端部垂直接地面向下延伸形成。
- 6.如申請專利範圍第 2 項所述之天線，其中所述第三輻射部係從饋入部的內側垂直饋入部向連接部延伸而成，饋入部、第三輻射部與連接部位於同一平面內。
- 7.如申請專利範圍第 3 項所述之天線，其中所述寄生元件包括垂直接地面之第一邊緣向上延伸的豎直部、垂直豎直部彎折延伸的第一寄生部及垂直第一寄生部延伸的第二寄生部，第一寄生部平行於第一輻射部的第二延伸部，第二寄生部平行於第一輻射部的基部。

圖式簡單說明:

第一圖係本創作之天線的立體圖。

第二圖係第一圖所示之天線的電壓駐波比(Voltage Standing Wave Ratio, VSWR)測試圖。



第一圖

發明名稱 :天線裝置  
專利號 :M339095  
公告日 :20080821  
申請號 :0097203502  
申請日 :20080229  
申請人 :正崙精密工業股份有限公司  
發明人 :李奕儒;顏安佑  
摘要 :

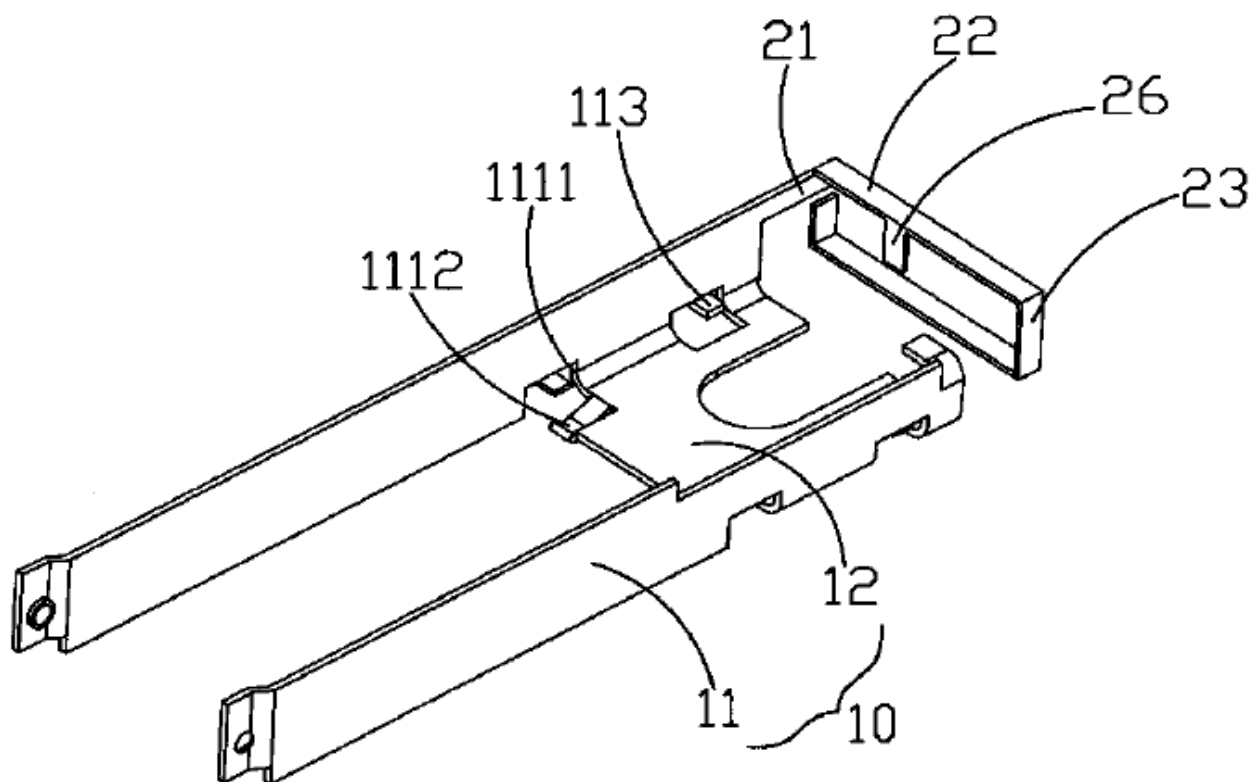
本創作公開了一種天線裝置，應用於電子產品上，並與電子產品的金屬外殼連接。該天線裝置包括由金屬板一體成型而成的一金屬承載體及一天線。金屬承載體具有兩並列設置的側臂及一連接兩側臂的連接部。天線具有一接地部，該接地部係由金屬承載體之側臂的一端延伸形成，接地部之一端垂直接地部並朝向另一側臂一側延伸有一第一輻射部、第二輻射部、第三輻射部及第四輻射部，第一輻射部並凸伸出一饋入部。本創作天線裝置藉由金屬承載體與電子產品之金屬外殼連接，金屬外殼作為天線之參考地，可增大天線的接地面積，提高天線收發性能及其增益。

申請專利範圍:

- 1.一種天線裝置，應用於電子產品上，並與電子產品的金屬外殼連接，該天線裝置包括：  
一金屬承載體，該金屬承載體具有兩並列設置的側臂及一連接兩側臂的連接部；  
一天線，該天線具有一接地部，該接地部係由金屬承載體之側臂的一端延伸形成；接地部之一端垂直該接地部並朝向另一側臂一側延伸有一第一輻射部，第一輻射部之末端垂直於第一輻射部延伸有一第二輻射部，第二輻射部之末端垂直於第二輻射部並朝向接地部一側延伸有一第三輻射部，第三輻射部之末端垂直於該第三輻射部並朝向第一輻射部一側延伸有一第四輻射部；第一輻射部凸伸出一饋入部，該饋入部垂直第一輻射部並朝向第三輻射部延伸。
- 2.如申請專利範圍第 1 項所述之天線裝置，其中所述側臂與連接部的連接處的一端開設有一第一開口，另一端開設有一第二開口，第一開口延伸至連接部上，並於連接部上形成一側沿，第二開口延伸至連接部上，側臂皆垂直向內側延伸出一承載片。
- 3.如申請專利範圍第 2 項所述之天線裝置，其中所述側沿處均凸伸出一弧形的外殼連接部，該外殼連接部與電子產品的金屬外殼抵接。
- 4.如申請專利範圍第 3 項所述之天線裝置，其中所述金屬承載體上設置有一電路板，該電路板之一側邊抵接於金屬承載體之承載片，並且所述承載片焊接於該電路板上，電路板具有一連接件及一接地端，該連接件之一端與天線之饋入部連接，並且電路板之接地端與一承載片電性連接。
- 5.如申請專利範圍第 1 項所述之天線裝置，其中所述第一輻射部、第二輻射部、第三輻射部及第四輻射部整體的電氣長度大致與頻率為 2.4GHz 的電磁波的四分之一波長。

圖式簡單說明:

- 第一圖係本創作天線裝置一種實施例的立體圖。
- 第二圖係第一圖所示天線裝置的另一角度的立體圖。
- 第三圖係第一圖所示天線裝置與電路板的立體組合圖。
- 第四圖係第一圖所示天線裝置的回波損耗測試圖。
- 第五圖係第一圖所示天線裝置的輻射效率測試圖。



第一圖



發明名稱 :數位電視天線  
專利號 :M339792  
公告日 :20080901  
申請號 :0097203145  
申請日 :20080222  
申請人 :正崴精密工業股份有限公司  
發明人 :楊崇文;吳裕源;陳鴻仁  
摘要 :

本創作公開了一種數位電視天線,其包括接地部、連接部、第一輻射部、第一連接部、第二輻射部、第二連接部、饋入部及耦合部。連接部具有一輻射縱條及一輻射橫條。第一輻射部自所述輻射橫條一端末延伸而成。第一連接部自第一輻射部一端延伸而成。第二輻射部自第一連接部一端橫向延伸出。第二連接部自第二輻射部一端之下端緣延伸而成。饋入部自第二連接部向下延伸出。耦合部自饋入部中部向輻射縱條方向凸伸而成。藉此,該數位電視天線佔用空間小、接受數位電視訊號頻帶寬。

申請專利範圍:

1.一種數位電視天線,包括:

一接地部,該接地部兩側分別向內凹進形成有一第一缺口、一第二缺口以及鄰近第一缺口的第一側緣;

一連接部,具有自第一側緣延伸出的一輻射縱條及自輻射縱條之末端垂直於該輻射縱條延伸形成之輻射橫條;

一第一輻射部,自所述輻射橫條之末端向上延伸再橫向延伸而成;

一第一連接部,自第一輻射部一端橫向延伸而成;

一第二輻射部,自第一連接部末端橫向延伸而成;

一第二連接部,自第二輻射部鄰近第一輻射部一端之下端緣向下延伸再橫向延伸而成;

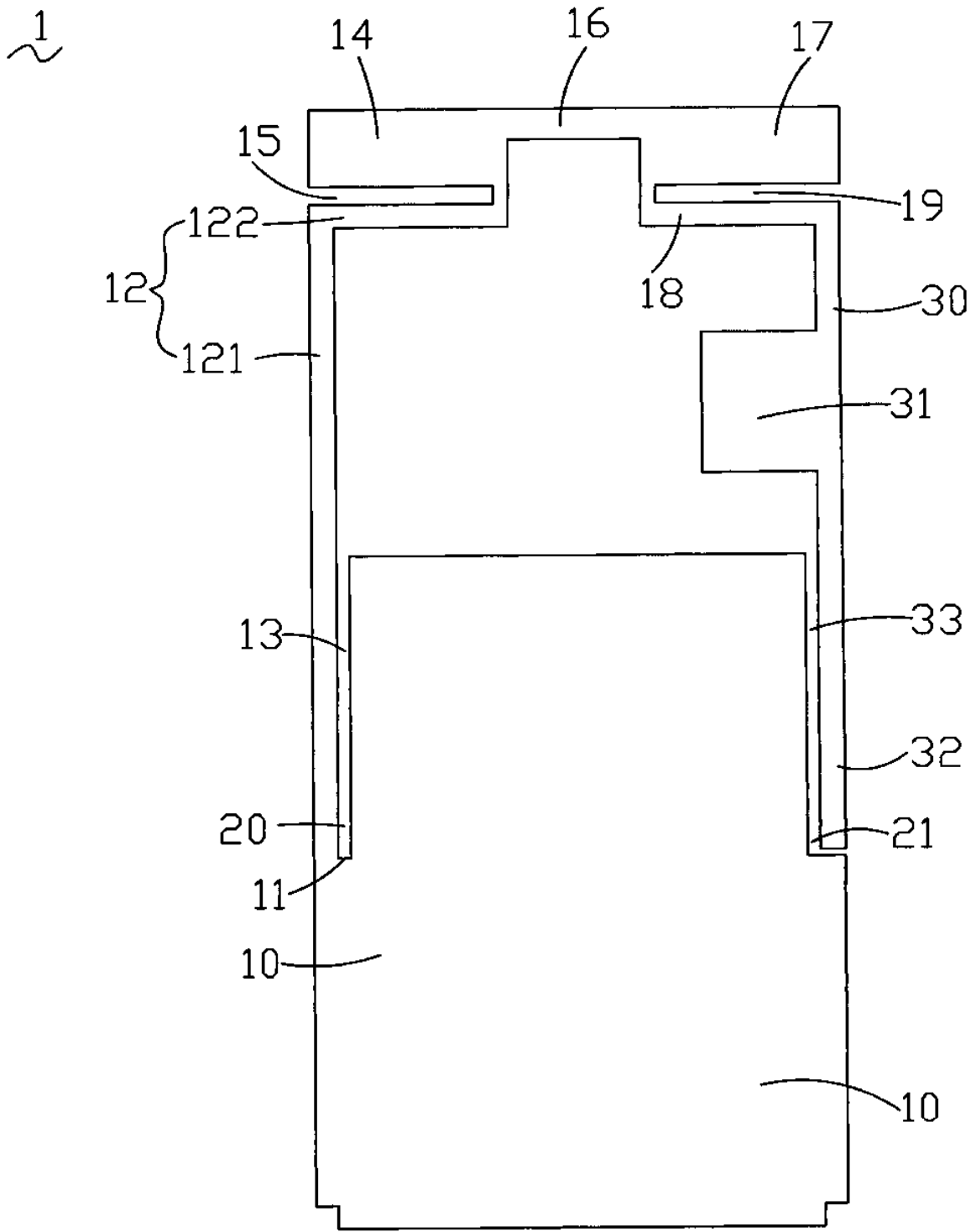
一饋入部,自第二連接部末端且垂直該第二連接部向下延伸而成,該饋入部與輻射縱條平行設置;及

一耦合部,自饋入部中部向輻射縱條方向凸伸出。

2.如申請專利範圍第 1 項所述數位電視天線,其中所述輻射縱條與接地部之間形成有一第一隔槽,第一輻射部與輻射橫條之間形成有一第二隔槽,第二輻射部與第二連接部之間有一第三隔槽。

3.如申請專利範圍第 1 項所述數位電視天線,其中所述第一輻射部之縱向寬度大於輻射縱條之橫向寬度及輻射橫條之縱向寬度。

4.如申請專利範圍第 1 項所述數位電視天線,其中所述饋入部伸到接地部之第二缺口處,從而饋入部與接地部之間形成有一第四隔槽,該第四隔槽與外界連通。



第一圖

發明名稱 :立體式倒F形天線  
專利號 :M339794  
公告日 :20080901  
申請號 :0096220844  
申請日 :20071207  
申請人 :寰波科技股份有限公司  
發明人 :林作華  
摘要 :

一種立體式倒F形天線,其係將接收與輻射訊號之輻射部以及接地部等以一體成形之方式設置,並藉由一個以上之一體成形之天線組成多頻天線。以一體成形之金屬結構形成立體式倒F形天線,不但易於製造及安裝,且可維持適當之使用頻寬。此外,能夠節省製作成本。

申請專利範圍:

1.一種立體式倒F形天線,其包括:

一基板;

一饋入端,設置於該基板上;

一接地部,該接地部之第一側係連接於該饋入端;

一第一輻射部,該第一輻射部之第一側係連接該接地部之第二側;

一第二輻射部,該第二輻射部之第一側係連接該第一輻射部之第二側;

一第三輻射部,該第三輻射部之第一側係連接該第二輻射部之第二側,其中該第一輻射部、該第二輻射部以及該第三輻射部共同組成一輻射部,用以接收與輻射一頻率之射頻訊號;

一連接部,該連接部之第一側係連接該第一輻射部之第三側;以及

一短路部,該連接部之第二側係連接該短路部之第一側,該短路部之第二側係電性連接於該基板。

2.如申請專利範圍第1項所述之立體式倒F形天線,其中更包含一饋入接頭,與該饋入端相連接,該饋入接頭具有一中心導線以電性連接於該接地部。

3.如申請專利範圍第1項所述之立體式倒F形天線,其中該接地部之形狀為立體梯形或立體矩形。

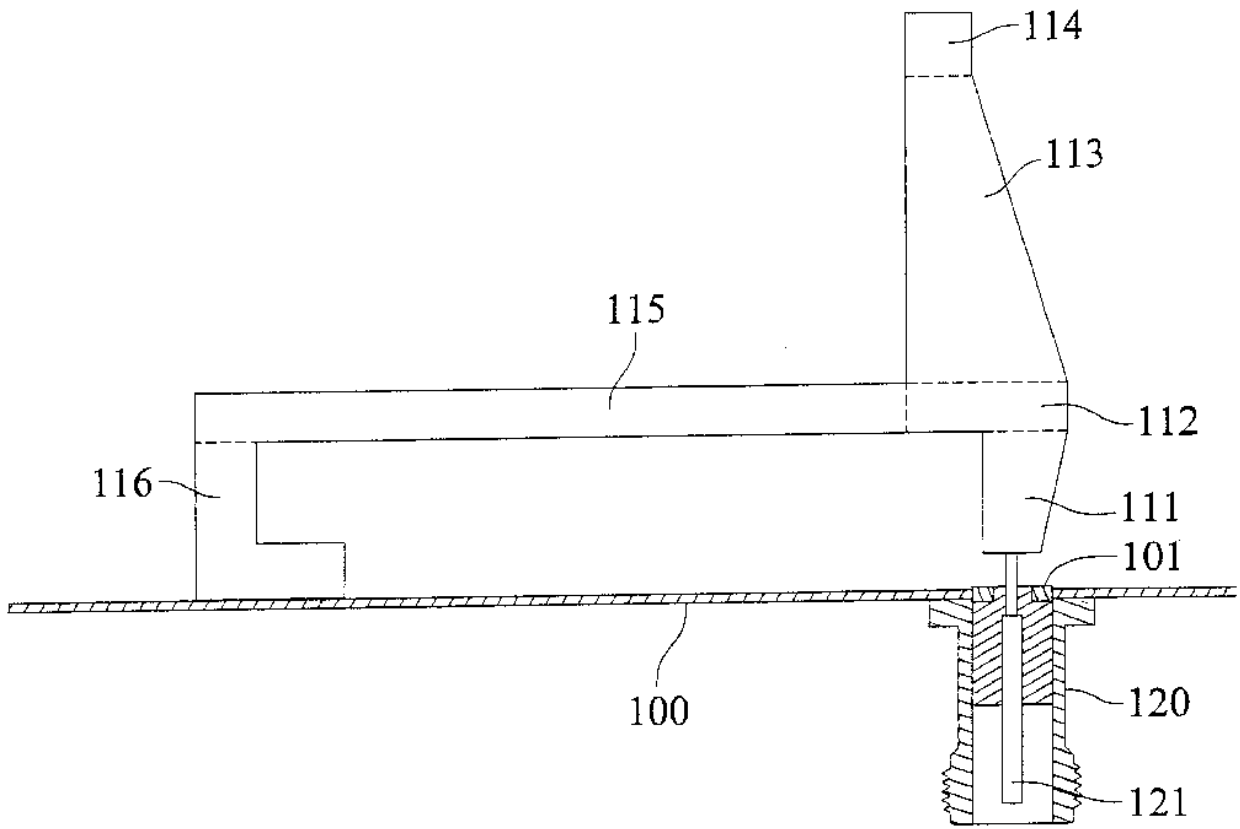
4.如申請專利範圍第1項所述之立體式倒F形天線,其中該第一輻射部之形狀為立體矩形。

5.如申請專利範圍第1項所述之立體式倒F形天線,其中該第二輻射部之形狀為立體梯形。

6.如申請專利範圍第1項所述之立體式倒F形天線,其中該第三輻射部之形狀為立體矩形。

7.如申請專利範圍第1項所述之立體式倒F形天線,其中該短路部之形狀為立體L形或立體矩形。

8.如申請專利範圍第1項所述之立體式倒F形天線,其中該第一輻射部、該第二輻射部、該第三輻射部、該接地部、該連接部以及該短路部為一體成形之金屬結構。



第 1 圖

發明名稱 :天線結構改良  
專利號 :M340575  
公告日 :20080911  
申請號 :0097206697  
申請日 :20080418  
申請人 :美磊科技股份有限公司  
發明人 :沈志文;鄭謹鋒;許凱名  
摘要 :

一種天線結構改良,其包括:一基體,該基體設置有第一輻射部及第二輻射部;一第一輻射部,該第一輻射部係由基體側面一端作為接地端,並向上延伸至頂面形成垂直面,又該第一輻射部在頂面處形成內縮之耦合段,其與第二輻射部能量耦合;一第二輻射部,該第二輻射部係設於基體一側,並具有一接地端及訊號饋入端,又該第二輻射部與該第一輻射部之耦合段之間,形成相對應的間隔距離。

申請專利範圍:

1.一種天線結構改良,其包括:

一基體,該基體設置有第一輻射部及第二輻射部;

一第一輻射部,該第一輻射部係由基體側面一端作為接地端,並向上延伸至頂面形成垂直面,又該第一輻射部在頂面處形成內縮之耦合段,其與第二輻射部能量耦合;

一第二輻射部,該第二輻射部係設於基體一側,並具有一接地端及訊號饋入端,又該第二輻射部與該第一輻射部之耦合段之間,形成相對應的間隔距離。

2.如申請專利範圍第 1 項所述之天線結構改良,其中該第二輻射部與第一輻射部之耦合段的間隔距離,能具有電容耦合的效果,藉此輻射較佳的頻率響應。

3.如申請專利範圍第 1 項所述之天線結構改良,其中該基體的體積小,可焊接於印刷電路板,又該基體左、右端為接地端,以接地端焊接於印刷電路板之接地部,再將第二輻射部之訊號饋入端連接訊號饋入線;使得產品空間能更有效的配置,應用性佳。

4.如申請專利範圍第 1 項所述之天線結構改良,其中該第二輻射部與第一輻射部共同輻射之頻率為 1560~1580MHZ,以作為衛星定位系統(Global Positioning System, GPS)天線。

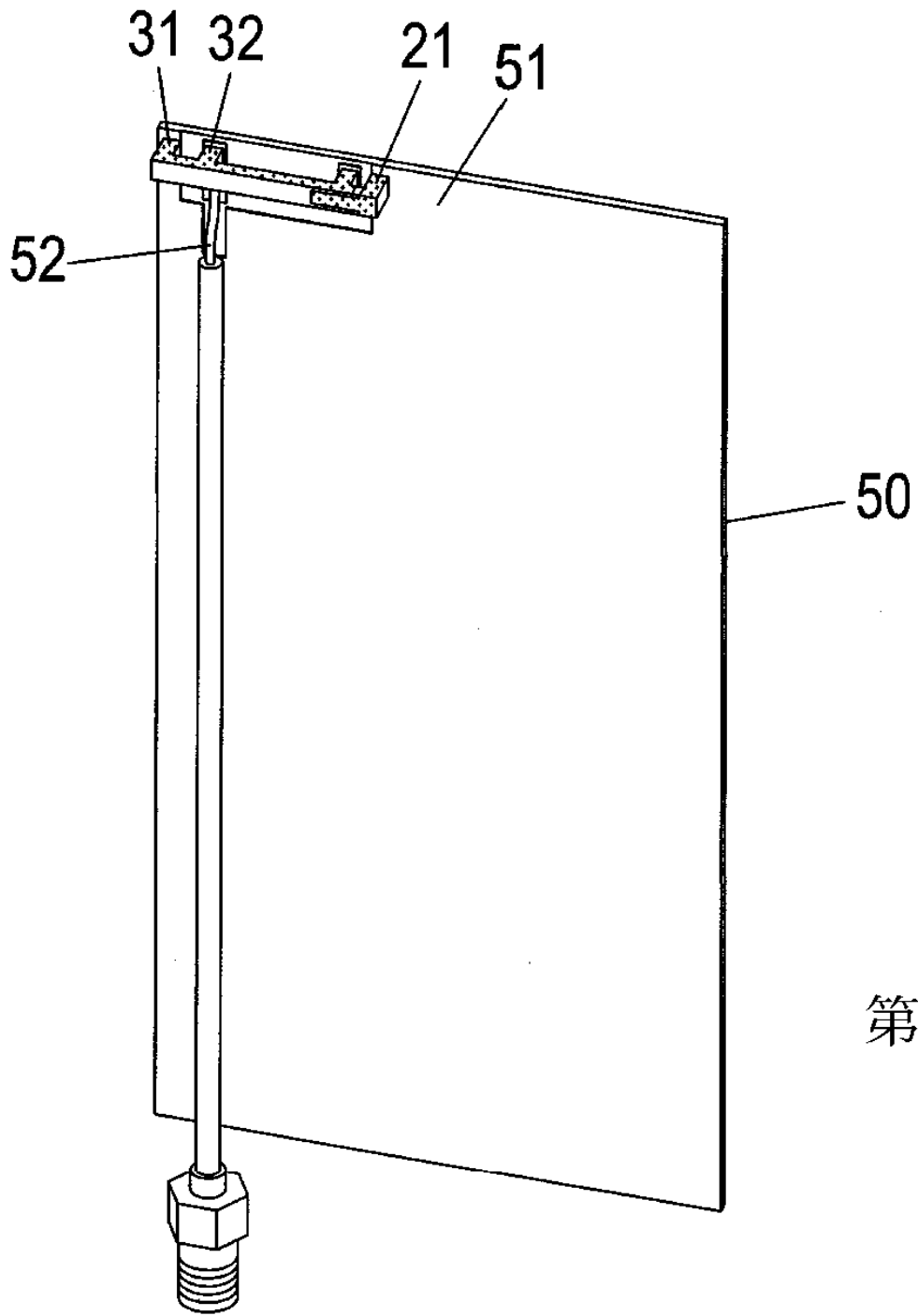
圖式簡單說明:

第一圖習用(GPS)天線立體圖。

第二圖本創作之結構立體圖。

第三圖本創作之實施例圖。

(3)



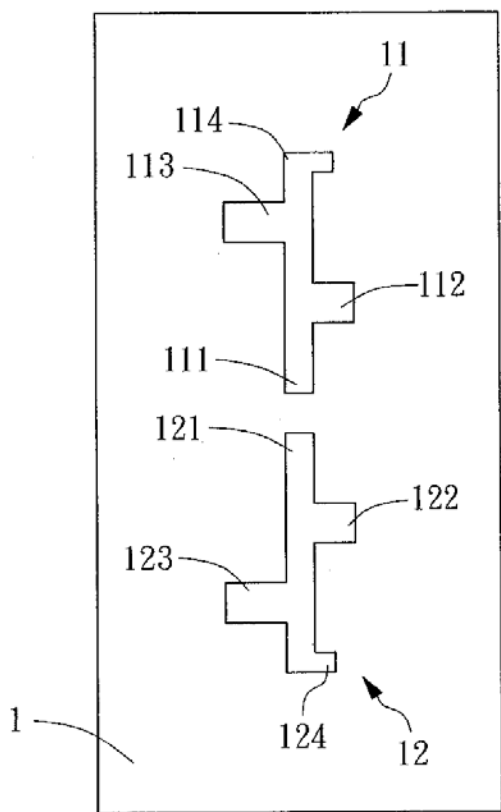
第三圖

發明名稱 :非對稱八木偶極超寬頻天線結構  
專利號 :M340576  
公告日 :20080911  
申請號 :0097202545  
申請日 :20080205  
申請人 :慶陞工業股份有限公司  
發明人 :甘錦能;郭玄一  
摘要 :

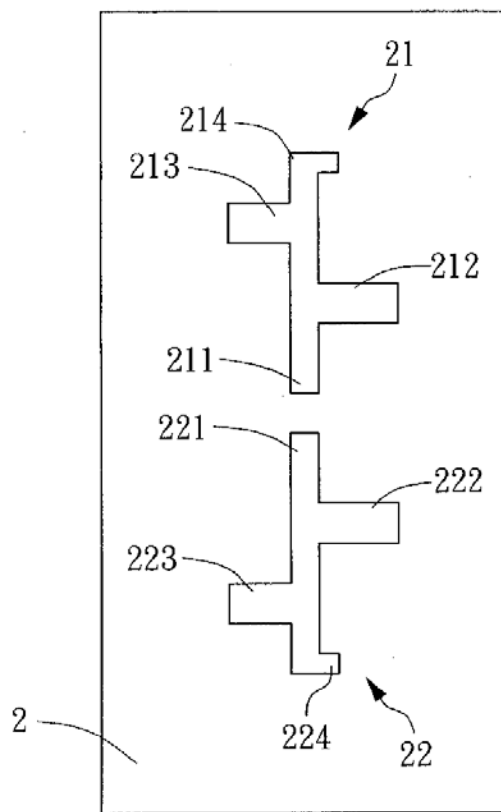
本創作係為一種非對稱八木偶極超寬頻天線結構,其係設置於一基板上,係可連接一無線通訊裝置,包括有:第一輻射臂,其係至少包括有第一饋入埠、第一分臂、第二分臂及第一尾臂;第二輻射臂,其係至少包括有第二饋入埠、第三分臂、第四分臂及第二尾臂;其中上述第一饋入埠及第二饋入埠用以連接至無線通訊裝置,而第一饋入埠及第二饋入埠係分別設置於第一輻射臂及第二輻射臂之最近距離之位置;且第一尾臂及第二尾臂係分別設置於第一輻射臂及第二輻射臂之最遠距離之位置。

申請專利範圍:

- 1.一種非對稱八木偶極超寬頻天線結構，其係設置於一基板上，係可連接一無線通訊裝置，其係包括有：  
第一輻射臂，其係至少包括有第一饋入埠、第一分臂、第二分臂及第一尾臂；以及  
第二輻射臂，其係至少包括有第二饋入埠、第三分臂、第四分臂及第二尾臂；  
其中上述第一饋入埠及第二饋入埠用以連接至無線通訊裝置，而第一饋入埠及第二饋入埠係分別設置於第一輻射臂及第二輻射臂之最近距離之位置；且第一尾臂及第二尾臂係分別設置於第一輻射臂及第二輻射臂之最遠距離之位置。
- 2.如申請專利範圍第 1 項所述之非對稱八木偶極超寬頻天線結構，其中該基板係指一印刷電路板及金屬輻射片之其中一者。
- 3.如申請專利範圍第 1 項所述之非對稱八木偶極超寬頻天線結構，其中該第一分臂、第二分臂、第三分臂、第四分臂、第一尾臂及第二尾臂各為不同頻率  $\lambda/4$  的波長來組成超寬頻天線。
- 4.如申請專利範圍第 1 項所述之非對稱八木偶極超寬頻天線結構，其中該第一分臂與第二分臂相對於第一饋入埠延伸線係為異側。
- 5.如申請專利範圍第 1 項所述之非對稱八木偶極超寬頻天線結構，其中該第三分臂與第四分臂相對於第二饋入埠延伸線係為異側。
- 6.如申請專利範圍第 1 項所述之非對稱八木偶極超寬頻天線結構，其中該第一分臂、第二分臂、第三分臂、第四分臂、第一尾臂及第二尾臂皆可變化其長度及寬度，以調整必要之頻率響應。
- 7.如申請專利範圍第 1 項所述之非對稱八木偶極超寬頻天線結構，其中該第一輻射臂於第一分臂及第二分臂之間更係設一第五分臂及第六分臂，且該第二輻射臂於第三分臂及第四分臂之間更係設一第七分臂及第八分臂。
- 8.如申請專利範圍第 1 項所述之非對稱八木偶極超寬頻天線結構，其中該第一饋入埠及第二饋入埠更係可轉折延伸至基板邊緣。



圖一



圖三



發明名稱 :多頻天線  
專利號 :M340579  
公告日 :20080911  
申請號 :0097206621  
申請日 :20080418  
申請人 :正崙精密工業股份有限公司  
發明人 :楊文傑;吳裕源;施凱;吳欣總  
摘要 :

本創作公開了一種多頻天線,其包括一饋入部,饋入部上設有饋入點。饋入部一側緣凸伸有第一連接部,第一連接部連接有一與饋入部平行的接地部。接地部上設有接地點。接地部一側緣垂直凸伸有一固定部,固定部固定於電路板上。饋入部之遠離第一連接部的一側緣垂直彎折凸伸有第二連接部。第二連接部的一側緣凸伸有高頻輻射部,高頻輻射部設置於電路板的一面,第二連接部的另一側緣凸伸後再彎折有低頻輻射部,低頻輻射部的一部分設置於電路板的另一面。藉由上述高頻輻射部及低頻輻射部的佈置,本創作多頻天線可提高電磁波收發性能和收發效率。

申請專利範圍:

1.一種多頻天線,固定於一電路板上,包括:

一饋入部,其上設有一饋入點;

一第一連接部,係由饋入部的一側緣凸伸形成;

一接地部,該接地部上設有一接地點,該接地部與饋入部平行設置且與第一連接部連接;

一固定部,固定於電路板上,係由接地部的一側緣垂直凸伸形成;

一第二連接部,係由饋入部之遠離第一連接部的一側緣垂直彎折凸伸形成;

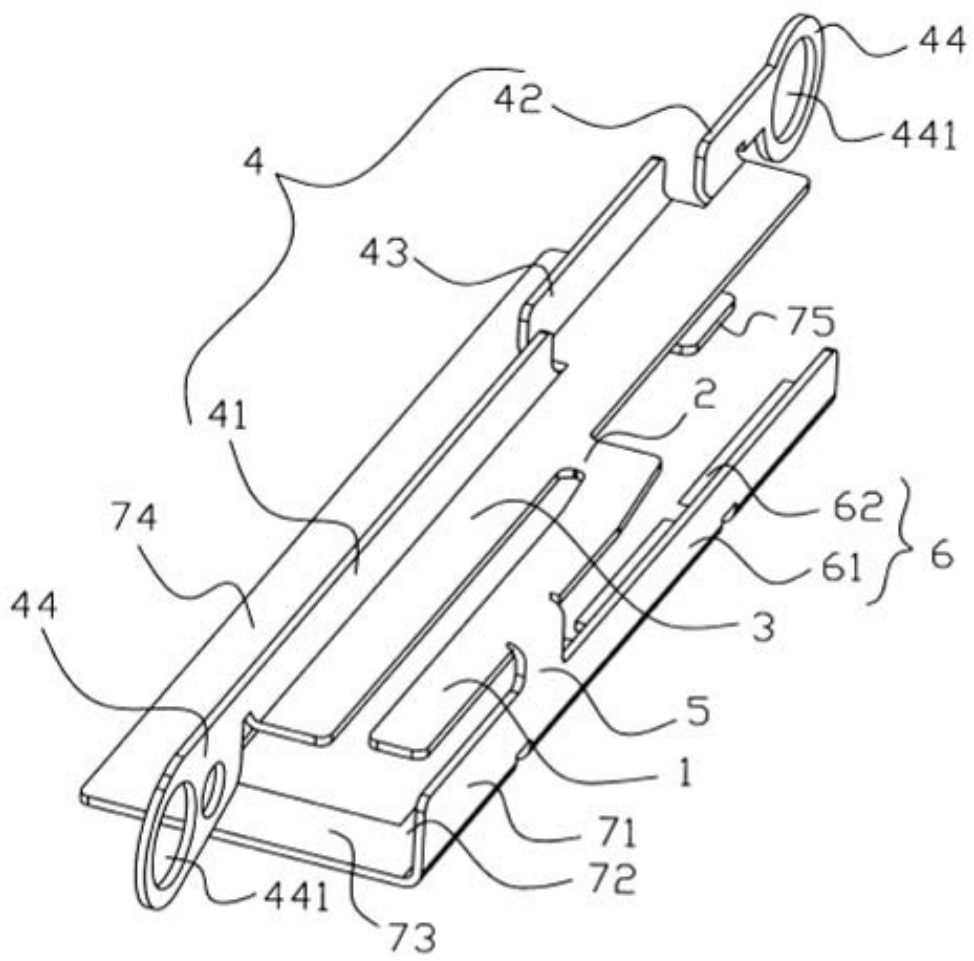
一高頻輻射部,設置於電路板的一面,係由第二連接部的一側緣凸伸形成;及

一低頻輻射部,該低頻輻射部的一部分設置於電路板的一面,該低頻輻射部的另一部分設置於電路板的另一面,該低頻輻射部係由第二連接部的另一側緣凸伸後再彎折形成。

2.如申請專利範圍第 1 項所述之多頻天線,其中所述高頻輻射部包括一從所述第二連接部的一側緣凸伸形成的第一高頻輻射部及一從第一高頻輻射部的一側緣彎折延伸形成的第二高頻輻射部,且該第一高頻輻射部與所述饋入部垂直,該第二高頻輻射部與所述饋入部平行。

3.如申請專利範圍第 2 項所述之多頻天線,其中所述低頻輻射部包括一從所述第二連接部的另一側緣凸伸出的第一低頻輻射部、一從第一低頻輻射部的一側緣彎折形成的第二低頻輻射部、一從第二低頻輻射部內側緣凸伸形成的第三低頻輻射部、一從第三低頻輻射部的內側緣末端凸伸形成的第四低頻輻射部和一從第四低頻輻射部的內側緣末端凸伸形成的第五低頻輻射部,該第一低頻輻射部與所述饋入部垂直,該第二低頻輻射部和第四低頻輻射部與所述饋入部平行。

4.如申請專利範圍第 3 項所述之多頻天線,其中所述固定部包括一第一固定部、一第二固定部和一第三固定部,該第一固定部和第二固定部係從所述接地部之遠離第一連接部的一側緣彎折延伸形成,該第三固定部係從接地部之延伸出第一固定部和第二固定部的側緣在該第一固定部和第二固定部之間凸伸後再彎折延伸形成。



第二圖

發明名稱 :具環形天線之吊飾結構  
專利號 :M340730  
公告日 :20080921  
申請號 :0097207805  
申請日 :20080506  
申請人 :卓恩民  
發明人 :卓恩民  
摘要 :

一種具環形天線之吊飾結構,一方面利用環形天線的優良輻射特性作為 GPS 等衛星定位的接收天線,另一方面又將環形天線經由裝飾後,當作產品吊飾,進而達到縮小裝置尺寸和易於攜掛之目的。

申請專利範圍:

1.一種具環形天線之吊飾結構,包含:

一殼體,含有一印刷電路板設置於其內;以及

一吊帶,係結合於該殼體上,其中該吊帶內含有一環形天線,且該環形天線與該印刷電路板電性連接以接收一無線訊號。

2.如請求項 1 所述之具環形天線之吊飾結構,更包含一結合部設置於該吊帶上。

3.如請求項 2 所述之具環形天線之吊飾結構,其中該吊帶係利用該結合部螺合於該殼體上。

4.如請求項 2 所述之具環形天線之吊飾結構,其中該結合部係為一螺帽或一螺絲。

5.如請求項 4 所述之具環形天線之吊飾結構,其中該殼體上具有可配合該結合部的一螺合結構。

6.如請求項 1 所述之具環形天線之吊飾結構,更包含一結合部設置於該殼體上。

7.如請求項 6 所述之具環形天線之吊飾結構,其中該結合部係為一螺帽或一螺絲。

8.如請求項 7 所述之具環形天線之吊飾結構,其中該吊帶上具有可配合該結合部的一螺合結構。

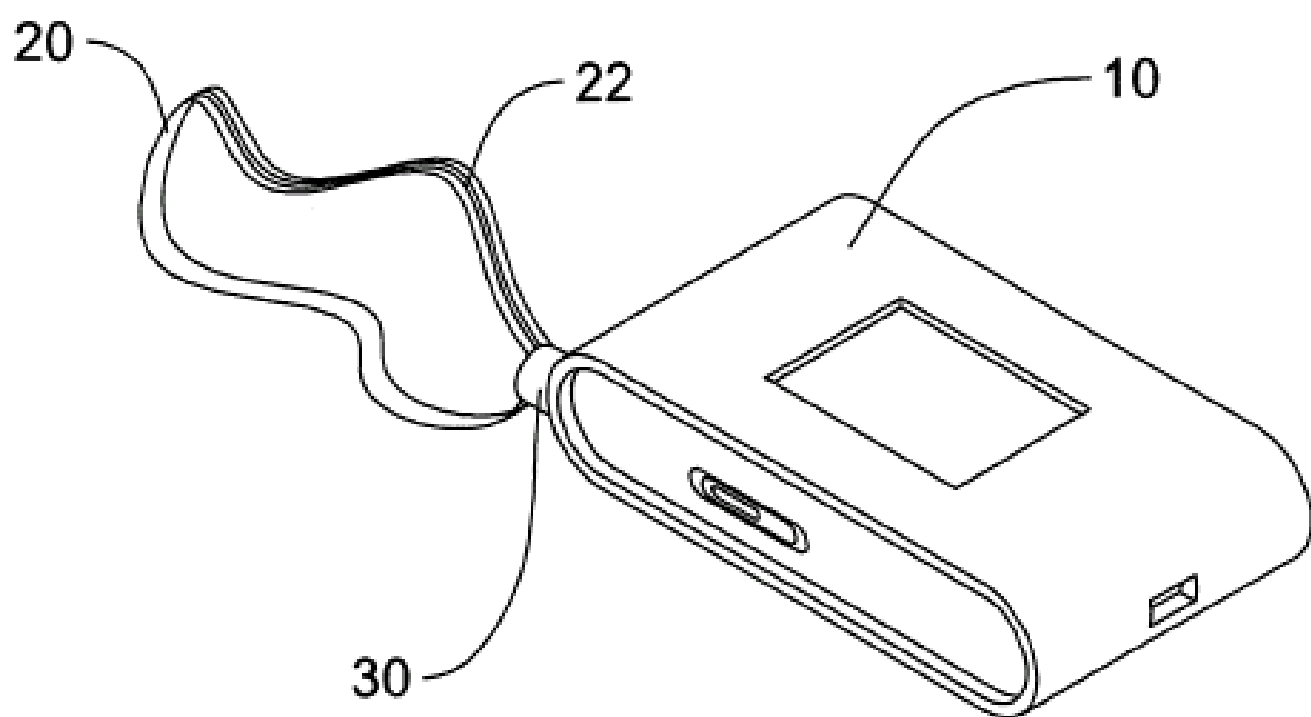
9.如請求項 1 所述之具環形天線之吊飾結構,其中該印刷電路板具有至少一焊接點用以讓該環形天線焊接至該焊接點。

10.如請求項 1 所述之具環形天線之吊飾結構,其中該吊帶係為一可撓式軟板。

11.如請求項 1 所述之具環形天線之吊飾結構,其中該吊帶係為一絕緣套管。

12.如請求項 1 所述之具環形天線之吊飾結構,其中該無線訊號係包含一衛星定位訊號。

13.如請求項 1 所述之具環形天線之吊飾結構,其中該殼體的形狀包含柱形、錐形、方形、球體形、立體幾何圖形與平面幾何圖形。

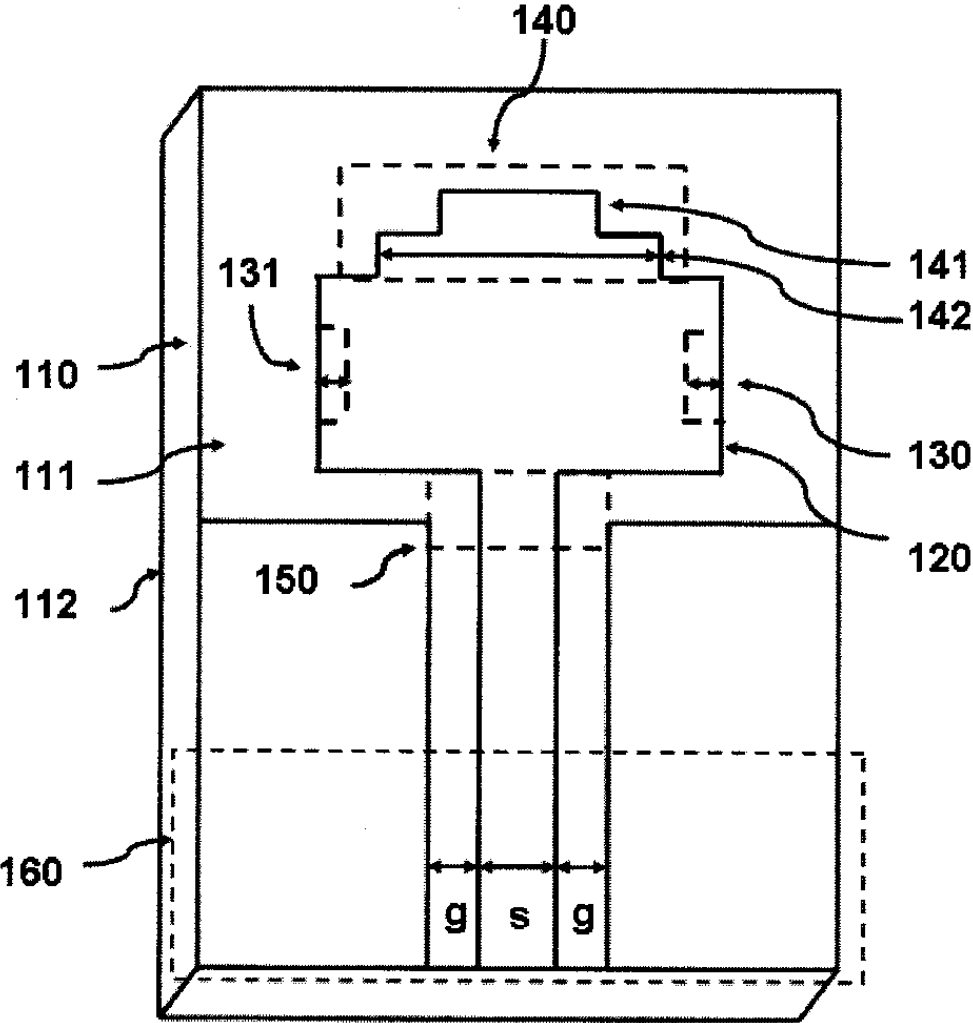


發明名稱 :一種共面波導式饋入之步階式寬頻天線  
專利號 :M341314  
公告日 :20080921  
申請號 :0096214911  
申請日 :20070905  
申請人 :安得立科技有限公司  
發明人 :楊茹媛;翁敏航;陳威宇  
摘要 :

本創作提供一種共面波導式饋入之步階式寬頻天線,包含一中心導體單元;一步階式單元;及一連結單元。該寬頻天線可具有一涵蓋 2.9GHz 至 7.03GHz 的通帶,且適用於各種材料之基板,可廣泛應用於超寬頻無線通訊系統中。

申請專利範圍:

- 1.一種共面波導式饋入之步階式寬頻天線,其至少包含:
  - 一基板,具有一第一表面及一第二表面;
  - 一中心導體單元,印製或蝕刻於該基板的第一表面,其具有四邊,係用於產生一輻射能量;
  - 一步階式單元,印製或蝕刻於該基板的第一表面,係電性連接於該中心導體單元,其係用於控制頻帶;
  - 一連結單元,印製或蝕刻於該基板的第一表面,其電性連接該中心導體單元之另一邊及一射頻信號共平面饋入單元之間。
- 2.如申請專利範圍第 1 項所述之共面波導式饋入之步階式寬頻天線,其中該基板係選自懸浮基板、矽基板、砷化鎵基板、陶瓷基板、玻璃基板、玻璃纖維基板、碳氫化合物陶瓷基板、鐵弗龍基板、鐵弗龍玻璃纖維基板及鐵弗龍陶瓷基板之一。
- 3.如申請專利範圍第 1 項所述之共面波導式饋入之步階式寬頻天線,其中該中心導體單元長度係為四分之一導波長。
- 4.如申請專利範圍第 1 項所述之共面波導式饋入之步階式寬頻天線,其中該步階式單元之長度係為百分之五十二導波長度。
- 5.如申請專利範圍第 1 項所述之共面波導式饋入之步階式寬頻天線,其中該步階式單元係為一第一步階阻抗及一第二步階阻抗疊接形成。
- 6.如申請專利範圍第 1 項所述之共面波導式饋入之步階式寬頻天線,其中該射頻信號共平面饋入單元係用於該共面波導式饋入之步階式寬頻天線之射頻信號饋入。
- 7.如申請專利範圍第 6 項所述之一種共面波導式饋入之步階式寬頻天線,其中該射頻信號共平面饋入單元,其係由一接地面-信號線-接地面所形成。
- 8.如申請專利範圍第 1 項所述之一種共面波導式饋入之步階式寬頻天線,其中該共面波導式饋入之步階式寬頻天線可控制頻寬大小為 4 GHz 到 4.5 GHz 的範圍。
  - 一中心導體單元,印製或蝕刻於該基板的第一表面,其具有四邊,係用於產生一輻射能量;



第 1 圖

發明名稱 :平面小型天線  
專利號 :M341315  
公告日 :20080921  
申請號 :0097201145  
申請日 :20080118  
申請人 :建漢科技股份有限公司  
發明人 :莊家瑋;吳中華;王冠華;葉重慶;賴世強  
摘要 :

本創作有關於一種平面小型天線,主要包括有一輻射面、一連接端、一調節段、一溝槽及一饋入點,其中輻射面包括有一槽孔,藉由槽孔的設置可將輻射面定義成為一環形構造,輻射面尚透過連接端與調節段、饋入點及一接地面相連接,此外,輻射面與調節段之間設置有溝槽,並以溝槽定義輻射面及調節段的構造,以達到傳送/接收無線訊號、調節天線阻抗及縮小天線尺寸之目的。

申請專利範圍:

1.一種平面小型天線，主要包括有：

一輻射面，包括有一槽孔設置於該輻射面內部；

一連接端，連接該輻射面；

一調節段，透過該連接端與該輻射面相連接；

一溝槽，設置於該調節段及該輻射面之間；及

一饋入點，透過該連接端與該輻射面相連接。

2.如申請專利範圍第 1 項所述之平面小型天線，尚包括有一第一絕緣基板設置於該槽孔。

3.如申請專利範圍第 2 項所述之平面小型天線，尚包括有一第二絕緣基板環設於該溝槽內，並環設在部分輻射面及調節段周圍。

4.如申請專利範圍第 3 項所述之平面小型天線，其中該第一絕緣基板及該第二絕緣基板是由玻璃纖維所製成。

5.如申請專利範圍第 1 項所述之平面小型天線，其中該輻射面與該調節段平行。

6.如申請專利範圍第 1 項所述之平面小型天線，其中該饋入點連接一無線通訊單元。

7.如申請專利範圍第 1 項所述之平面小型天線，設置於一電路板上。

8.如申請專利範圍第 1 項所述之平面小型天線，其中該調節段是用以調整阻抗。

9.如申請專利範圍第 1 項所述之平面小型天線，所接收或發送之無線訊號的頻段約為 2.4GHz。

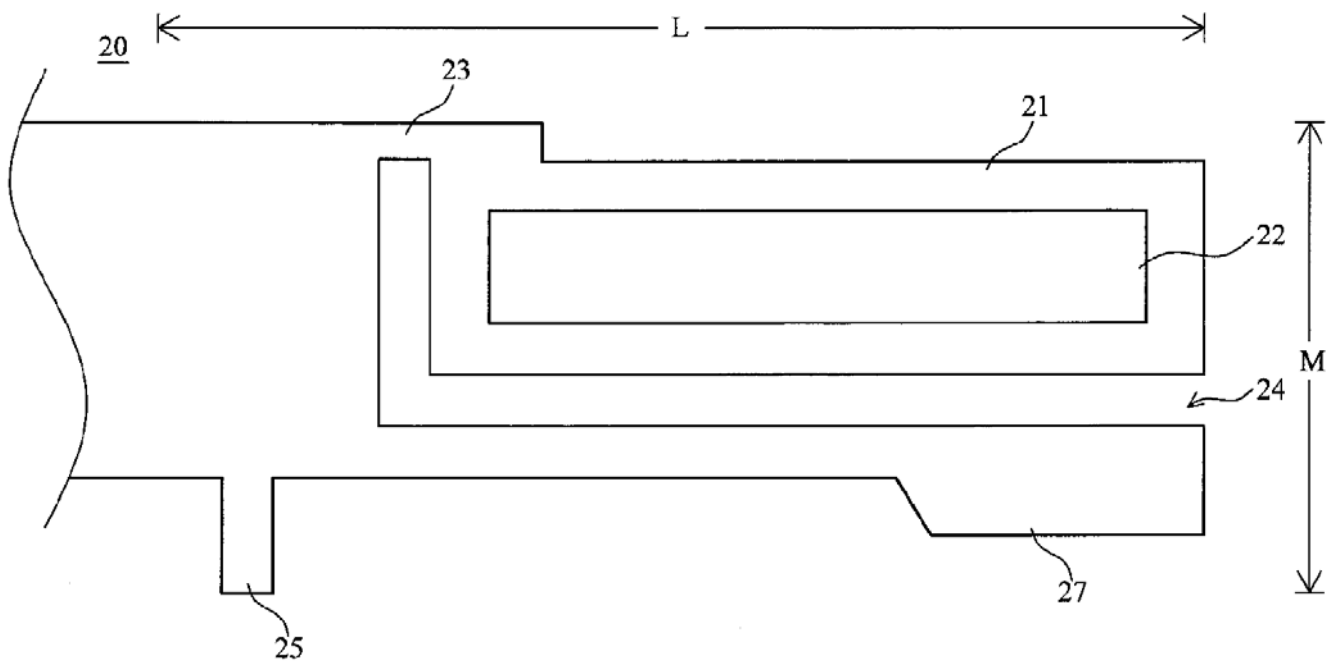
10.如申請專利範圍第 1 項所述之平面小型天線，其長度約為接收或發送之無線訊號波長的八分之一。

11.如申請專利範圍第 1 項所述之平面小型天線，其長度約在 12mm 至 15mm 之間。

12.如申請專利範圍第 1 項所述之平面小型天線，其寬度約在 3mm 至 6mm 之間。

13.如申請專利範圍第 1 項所述之平面小型天線，其中藉由槽孔的設置使得輻射面成為一環形構造。

14.如申請專利範圍第 1 項所述之平面小型天線，透過該連接端與一接地面相連接。



第 2 圖



發明名稱 :雙頻偶極陣列天線  
專利號 :M341316  
公告日 :20080921  
申請號 :0097207596  
申請日 :20080502  
申請人 :士誼科技事業股份有限公司  
發明人 :萬執中  
摘要 :

本創作係提供一種雙頻偶極陣列天線,其包含:該第一天線之第一輻射體與第二輻射體間設有蜿蜒狀之第一相位轉換部、與該第三輻射體與第四輻射體間設有蜿蜒狀之第二相位轉換部,該第一天線一側鏡設有反向之第二天線;藉由蜿蜒狀之第一相位轉換部可將該第一輻射體之訊號與第二輻射體之訊號相加乘、及第二相位轉換部可將第三輻射體之訊號與第四輻射體之訊號相加乘,及該第一天線與第二天線反向鏡設形成陣列,而可使本創作得到較佳之增益?,進而可達縮小基板面積,並搭配該第一輻射體一側設有第一匹配元件、及該第三輻射體一側設有第二匹配元件,而使本創作可達到具雙頻效果之目的。

申請專利範圍:

1.一種雙頻偶極陣列天線,其包含:

一基板,該基板設有饋入部,該饋入部一側設有第一天線,該第一天線於饋入部一端延伸設有第一輻射體,該第一輻射體一側設有第一匹配元件,該第一匹配元件一端與第一輻射體相接並不相連,又第一輻射體一端設有蜿蜒狀之第一相位轉換部,又該第一相位轉換部一端設有第二輻射體,又該饋入部另一端延伸設有第三輻射體,該第三輻射體一側設有第二匹配元件,該第二匹配元件一端與第三輻射體相接並不相連,又第三輻射體一端設有蜿蜒狀之第二相位轉換部,又該第二相位轉換部一端設有第四輻射體;

一第二天線,該第二天線與第一天線呈鏡設。

2.如申請專利範圍第1項所述之雙頻偶極陣列天線,其中該第二輻射體具角度彎摺。

3.如申請專利範圍第1項所述之雙頻偶極陣列天線,其中該第四輻射體具角度彎摺。

4.如申請專利範圍第1項所述之雙頻偶極陣列天線,其中該第二天線與第一天線形成陣列。

圖式簡單說明:

第一圖係為本創作之結構平面示意圖。

第二圖係為本創作之反射損失特性曲線模擬測試圖。

第三圖係為本創作測試於 2.45GHz 之 E(垂直切面)平面輻射場型圖。

第四圖係為本創作測試於 2.45GHz 之 H(水平切面)平面輻射場型圖。

第五圖係為本創作測試於 5.25GHz 之 E(垂直切面)平面輻射場型圖。

第六圖係為本創作測試於 5.25GHz 之 H(水平切面)平面輻射場型圖。

第七圖係為本創作測試於 5.75GHz 之 E(垂直切面)平面輻射場型圖。

第八圖係為本創作測試於 5.75GHz 之 H(水平切面)平面輻射場型圖。

第九圖係為本創作中第二輻射體與第四輻射體彎摺角度示意圖。

第十圖係為本創作中第二輻射體與第四輻射體彎摺角度之反射損失特性曲線模擬測試圖。

